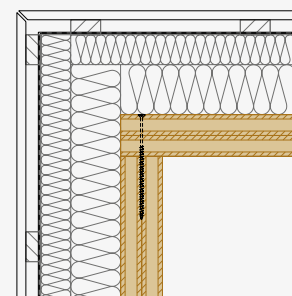


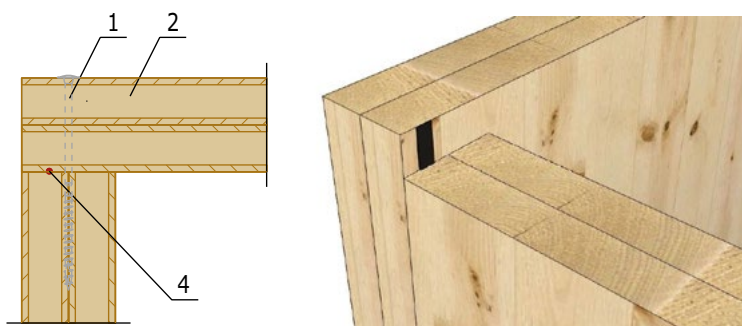


EN Wall connection

PL Połączenia ścian

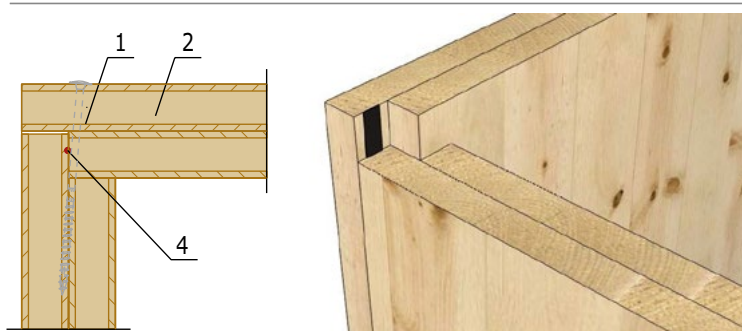
II





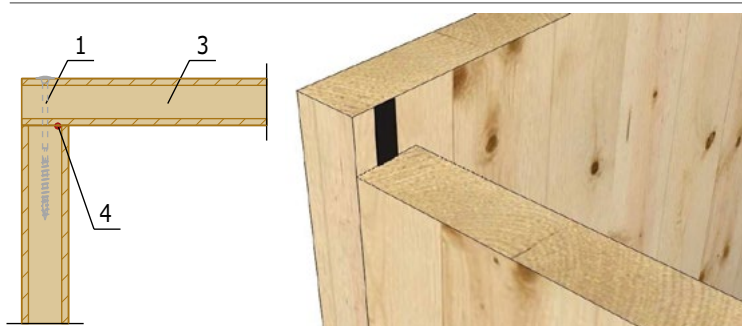
ND100

DETAIL OF CORNER JUNCTION 124, 84 – BUTTED JOINT
/ Detale łączenia narożnego 124, 84 – na styk



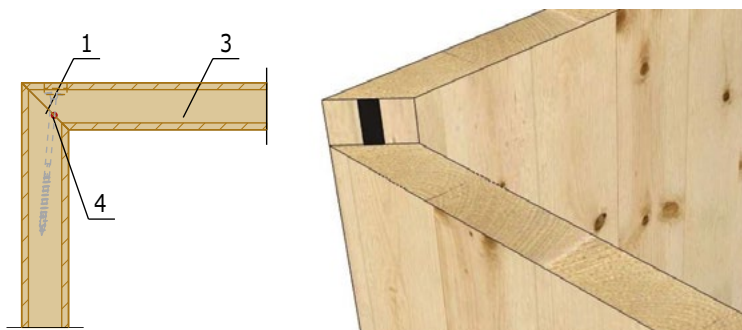
ND 101

DETAIL OF CORNER JUNCTION 124, 84 – JOINT WITH OVERLAP
/ Detal łączenia narożnego 124, 84 – z naddatkiem



ND 102

DETAIL OF CORNER JUNCTION 62 – BUTTED JOINT
/ Detal łączenia narożnego 62 – na styk



ND 103

DETAIL OF CORNER JUNCTION 62
/ Detal wewnętrznego łączenia narożnego 62

LEGEND / Legenda:

1. SCREW 8 x 220 (160/100) / Wkręt
(NUMBER ACCORDING TO THE STATICS) / (Ilość wg statyki)
2. **WALL / Ściana**
NOVATOP SOLID 124 a 84
3. **WALL / Ściana**
NOVATOP SOLID 62
4. **AIRTIGHT EXECUTION OF THE JOINT**
/ Szczelne wykonanie połączenia

DETAILS OF CORNER JUNCTIONS
Detale połączeń narożnych

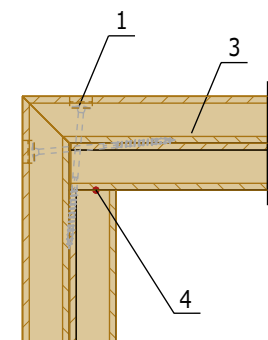
ND 100-103

NOVATOP



II – 01 CONSTRUCTION DETAILS / Detale konstrukcyjne

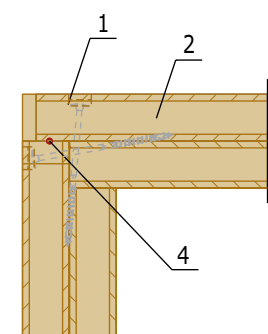
1



ND 104a



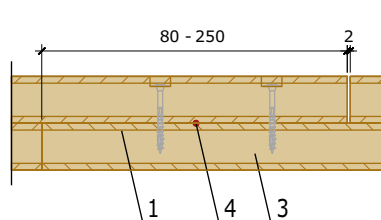
DETAIL OF AN INSIDE CORNER JUNCTION 124, 84
/ Detal wewnętrznego łączenia narożnego 124, 84



ND 104b



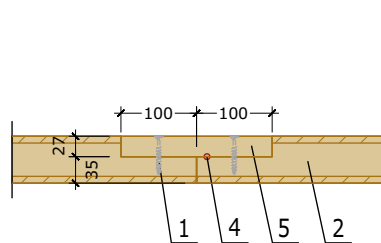
DETAIL OF AN INSIDE CORNER JUNCTION 124, 84
/ Detal wewnętrznego łączenia narożnego 124, 84



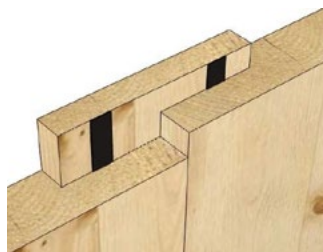
ND 105



DETAIL OF A LONGITUDINAL JUNCTION 124, 84 – WITH OVERLAP
/ Detal wzdłużnego łączenia 124, 84 – z przeplataniem



ND 107



DETAIL OF A LONGITUDINAL JUNCTION 62 – WITH FASTENER
/ Detal wzdłużnego łączenia 62 – z nakładką

LEGEND / Legenda:

1. SCREW 8 x 220 (160/100/50) / Wkręt
(NUMBER ACCORDING TO THE STATICS)
/ (Ilość wg statyki)
2. **WALL / Ściana**
NOVATOP SOLID 62
3. **WALL / Ściana**
NOVATOP SOLID 124, 84
4. AIRTIGHT EXECUTION OF THE JOINT
/ Szczelne wykonanie połączenia
5. SOLID WOOD PANEL (FASTENER)
/ Drewno lite (przekładka)

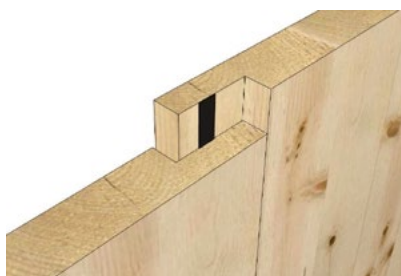
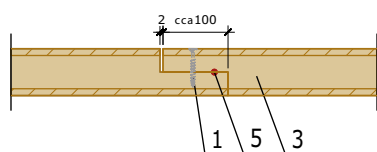
ND 104-107

DETAILS OF CORNER AND LONGITUDINAL JUNCTIONS
Detale narożnych oraz wzdłużnych łączeń

NOVATOP

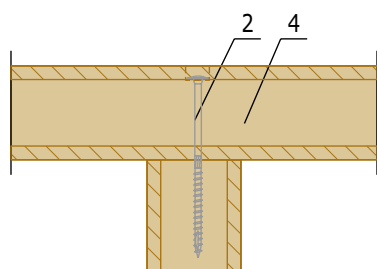


ND 108



DETAIL OF A LONGITUDINAL JUNCTION 62 – WITH OVERLAP
/ Detal wzdłużnego łączenia 62 – z przeplataniem

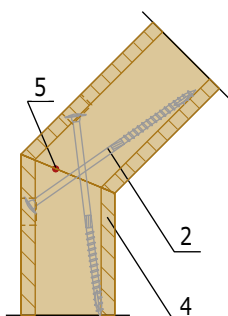
ND 109



DETAIL OF THE "T"-JUNCTION JOINT 124, 84, 62
/ Detal "T" – łączenia 124, 84 i 62

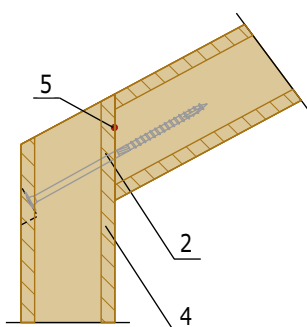
Note: recommendation to screw at 45 degrees
(NOVATOP SOLID 62)
Uwaga. Zalecanepołączenie wkrętami pod kątem 45°
(SOLID 62 mm)

ND 110



DETAIL OF CORNER JUNCTION (cca 135°and more), IW 124, 84, 62
/ Detal,łączenia narożnego (ok. 135° i więcej) 124, 84 i 62

ND 111



DETAIL OF CORNER JUNCTION (CCA 90–135°), IW 124, 84, 62
/ Detal łączenia narożnego (ok. 90°–135°) 124, 84 i 62

LEGEND / Legenda:

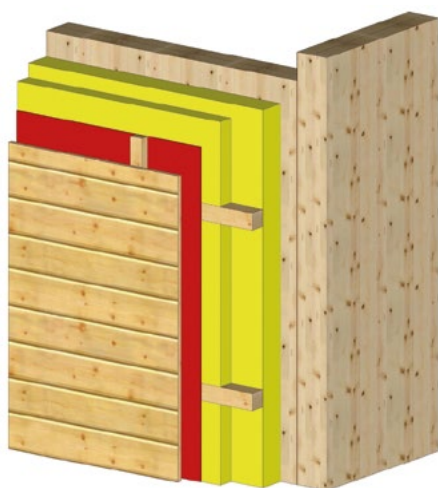
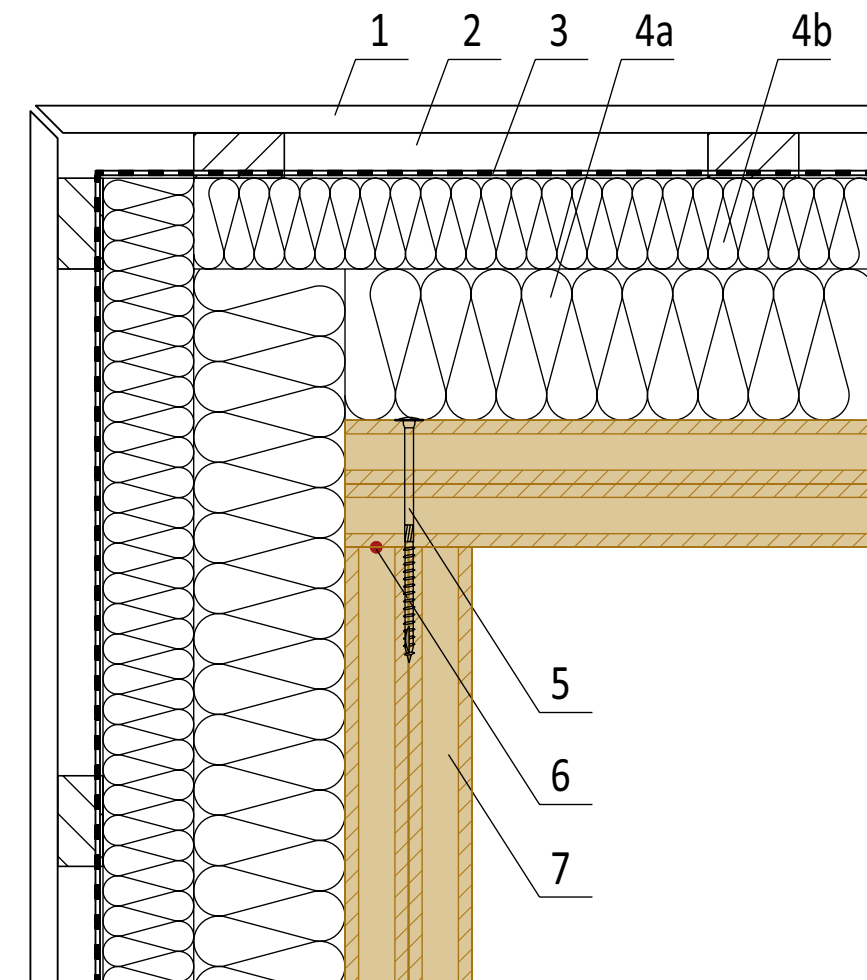
1. SCREW 5 x 50 / Wkręt
(NUMBER ACCORDING TO THE STATICS)
/ (Ilość wg statyki)
2. SCREW 8 x 220 (160/100) / Wkręt
(NUMBER ACCORDING TO THE STATICS)
/ (Ilość wg statyki)
3. **WALL / Ściana**
NOVATOP SOLID 62
4. **WALL / Ściana**
NOVATOP SOLID 124, 84, 62
5. **AIRTIGHT EXECUTION OF THE JOINT**
/ Szczelne wykonanie połączenia

DETAILS OF LONGITUDINAL JOINTS, "T" JOINTS, CORNER JOINTS
Detale połączeń wzdłużnych, T-połączeń, łączeń narożnych

ND 108-111



II – 01 CONSTRUCTION DETAILS / Detale konstrukcyjne



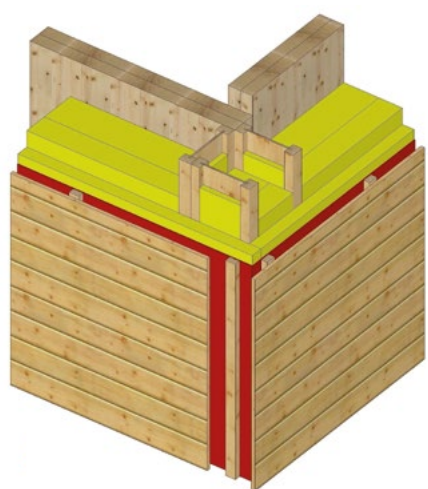
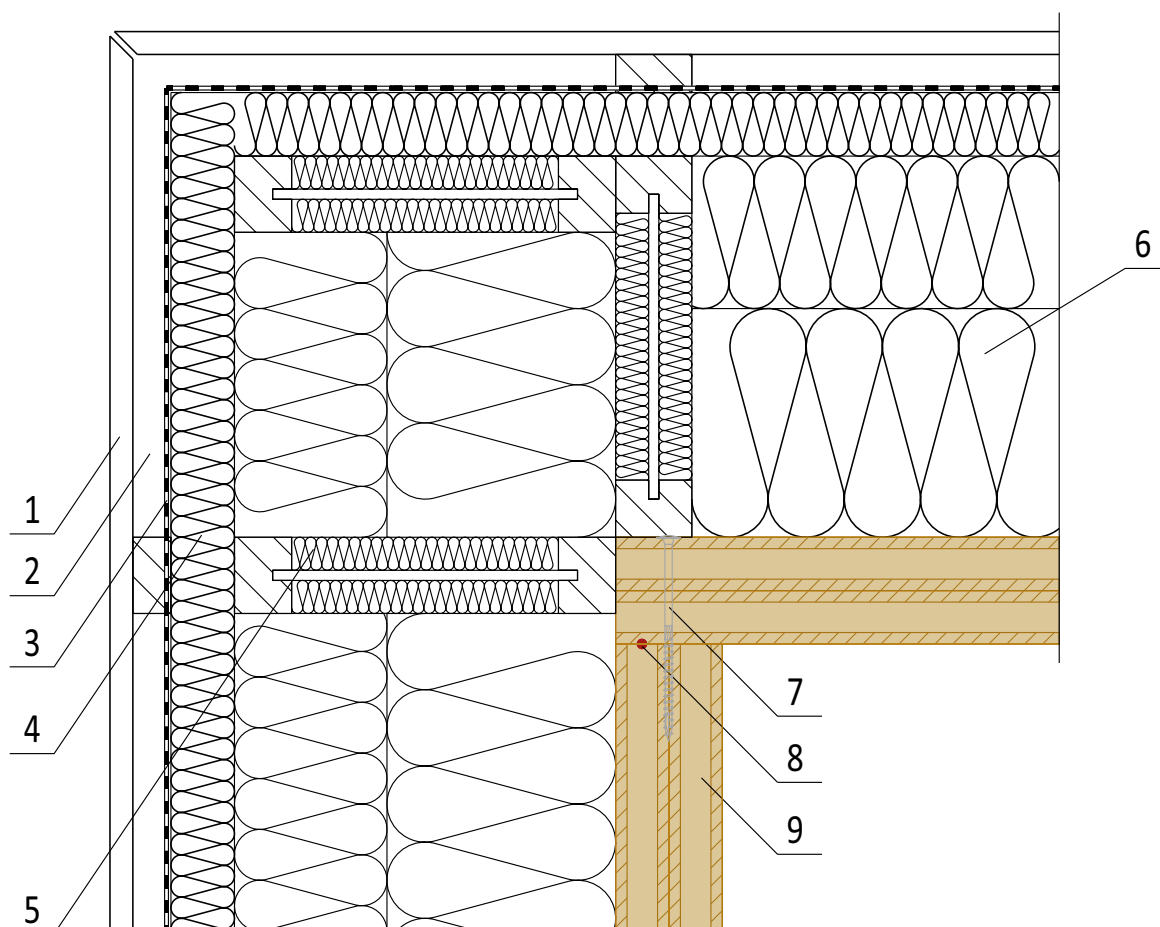
LEGEND / Legenda:

1. TIMBER CLADDING / Okładzina drewniana
2. AIR GAP / Szczelina powietrzna
3. BREATHER MEMBRANE / Folia dyfuzyjna
- 4a. WOOD FIBREBOARD ($\lambda = 0,041 \text{ W/mK}$, $q = 160 \text{ kg/m}^3$) (STEICOtherm) / Izolacja z włókna drzewnego
- 4b. WOOD FIBREBOARD ($\lambda = 0,040 \text{ W/mK}$, $q = 50 \text{ kg/m}^3$) (STEICOflex) / Izolacja z włókna drzewnego
5. SCREW 8 x 220 (160) / Wkręt (NUMBER ACCORDING TO THE STATICS) / (Ilość wg statyki)
6. AIRTIGHT EXECUTION OF THE JOINT / Szczelne wykonanie połączenia
7. WALL / Ściana
NOVATOP SOLID 124, 84

ND 112

OUTSIDE CORNER, EW 124, 84 – VENTILATED FACADE
Wewnętrzne połączenie narożne SZ 124, 84 – Fasada wentylowana

NOVATOP

**LEGEND / Legenda:**

1. **TIMBER CLADDING** / Okładzina drewniana
2. **VENTILATED AIR GAP** / Szczelina powietrzna
3. **BREATHER MEMBRANE** / Zabezpieczająca folia dyfuzyjna
4. **WOOD FIBREBOARD** ($\lambda = 0,041 \text{ W/mK}$, $q = 160 \text{ kg/m}^3$)
(STEICOtherm) / Izolacja z włókna drzewnego
5. **"I" JOIST** / Belka dwuteowa (STEICO wall)
6. **WOOD FIBREBOARD** ($\lambda = 0,036 \text{ W/mK}$, $q = 60 \text{ kg/m}^3$)
(STEICOflex) / Izolacja z włókna drzewnego
7. **SCREW 8 x 220 (160)** / Wkręt
(NUMBER ACCORDING TO THE STATICS) / (Ilość wg statyki)
8. **AIRTIGHT EXECUTION OF THE JOINT**
/ Szczelne wykonanie połączenia
9. **WALL / Ściana**
NOVATOP SOLID 124, 84

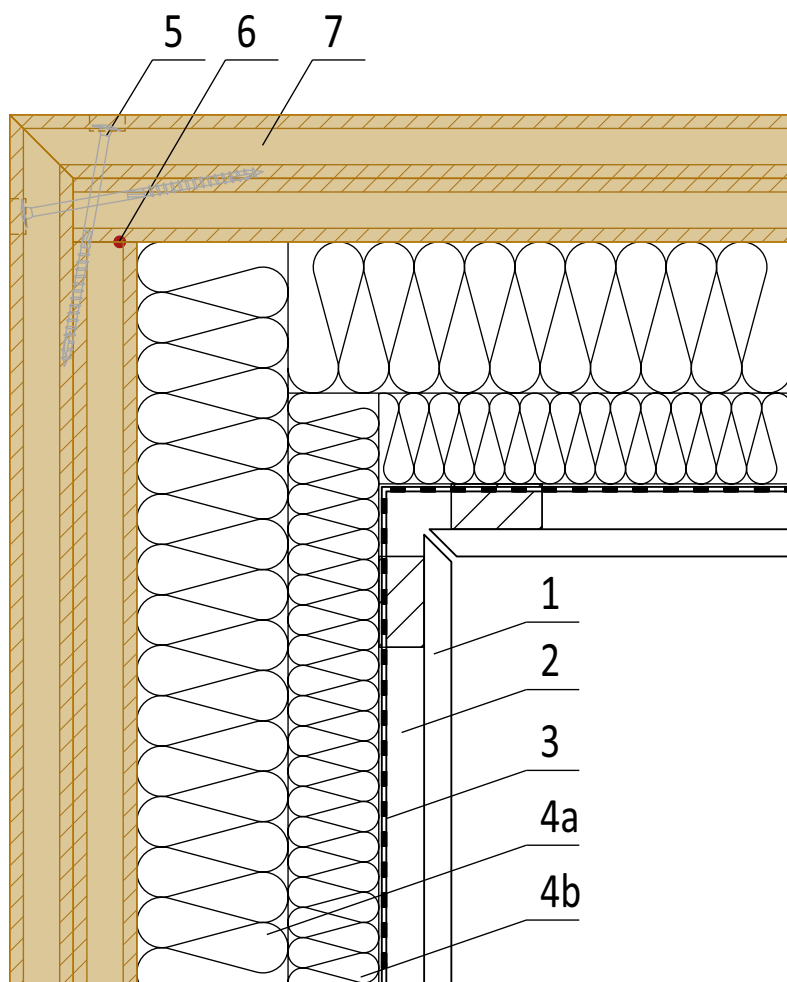
OUTSIDE CORNER, EW 124, 84 – VENTILATED FACADE
Zewnętrzne połączenie narożne SZ 124, 84 – Zastosowanie „I”-nośników

ND 113

NOVATOP



II – 01 CONSTRUCTION DETAILS / Detale konstrukcyjne



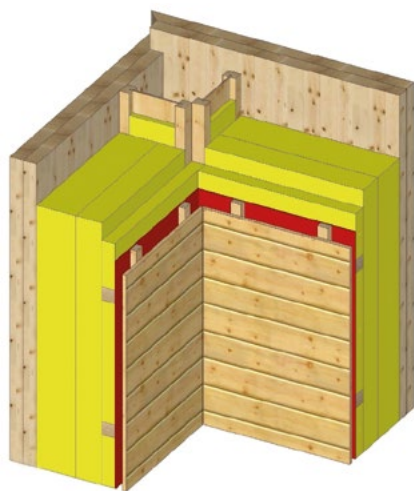
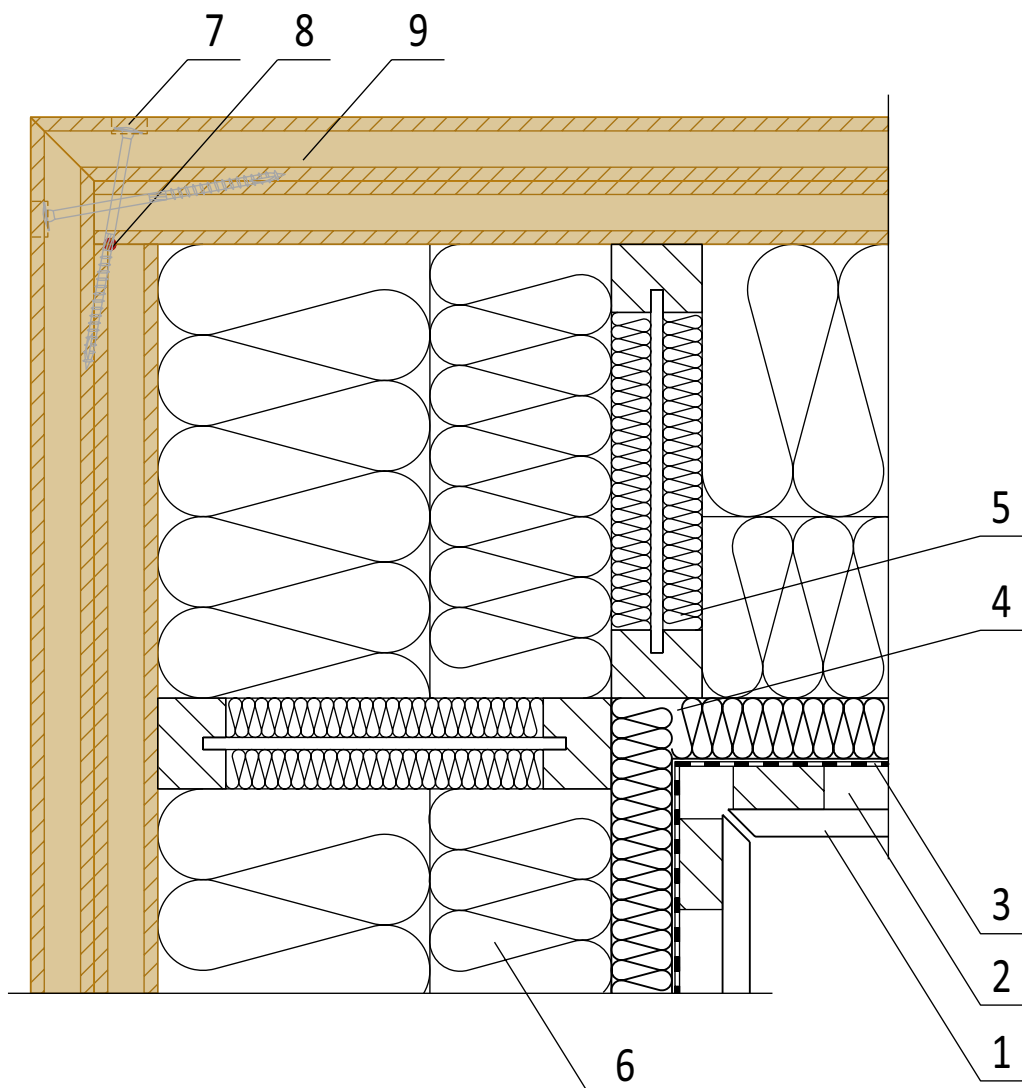
LEGEND / Legenda:

1. TIMBER CLADDING / Okładzina drewniana
2. AIR GAP / Szczelina powietrzna
3. BREATHER MEMBRANE / Folia dyfuzyjna
- 4a. WOOD FIBREBOARD ($\lambda = 0,041 \text{ W/mK}$, $q = 160 \text{ kg/m}^3$) (STEICOtherm) / Izolacja z włókna drzewnego
- 4b. WOOD FIBREBOARD ($\lambda = 0,040 \text{ W/mK}$, $q = 50 \text{ kg/m}^3$) (STEICOflex) / Izolacja z włókna drzewnego
5. SCREW 8 x 220 (160) / Wkręt (NUMBER ACCORDING TO THE STATICS) / (Ilość wg statyki)
6. AIRTIGHT EXECUTION OF THE JOINT / Szczelne wykonanie połączenia
7. **WALL / Ściana**
NOVATOP SOLID 124, 84

ND 115

INSIDE CORNER, EW 124, 84 – VENTILATED FACADE
Wewnętrzne połączenie narożne SZ 124, 84 – fasada wentylowana

NOVATOP

**LEGEND / Legenda:**

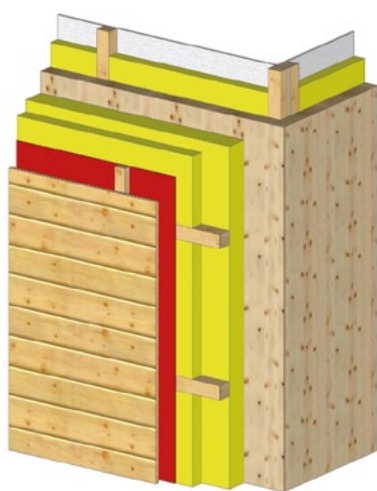
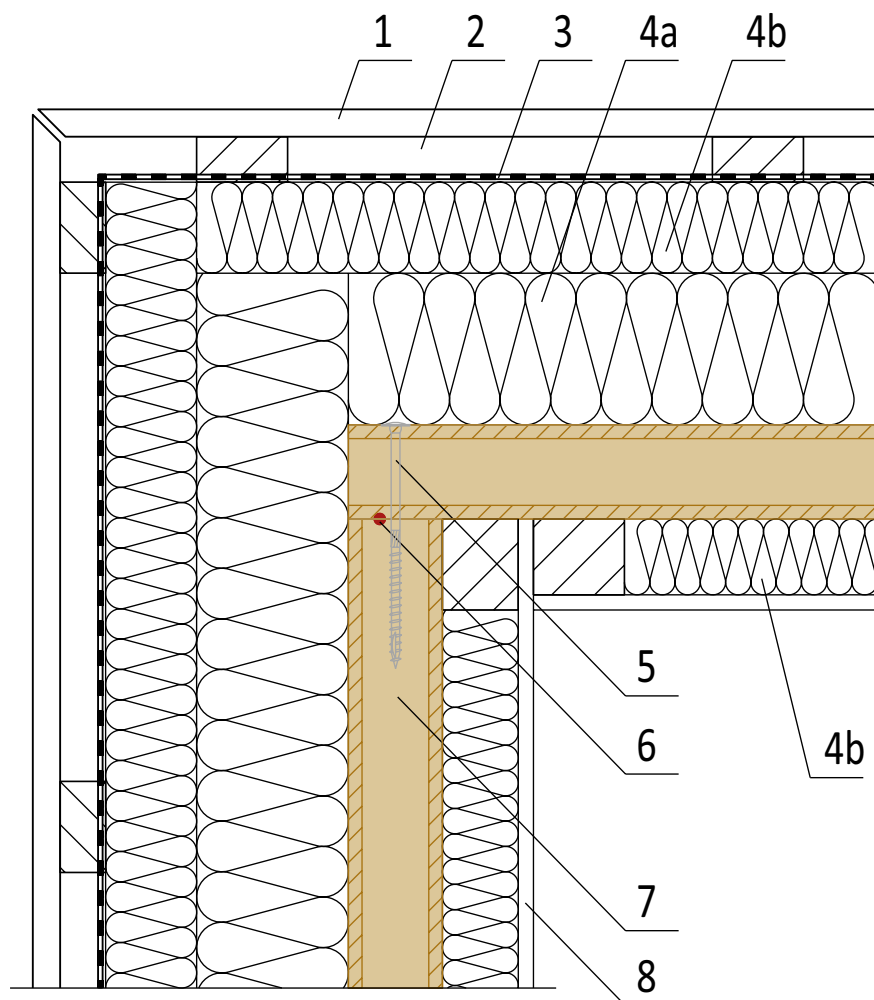
1. TIMBER CLADDING / Okładzina drewniana
2. AIR GAP / Szczelina powietrzna
3. BREATHER MEMBRANE / Zabezpieczająca folia dyfuzyjna
4. WOOD FIBREBOARD ($\lambda = 0,041 \text{ W/mK}$, $q = 160 \text{ kg/m}^3$) (STEICOtherm) / Izolacja włókna drzewnego
5. "I" JOIST / Belka dwuteowa (STEICO wall)
6. WOOD FIBREBOARD ($\lambda = 0,036 \text{ W/mK}$, $q = 60 \text{ kg/m}^3$) (STEICOflex) / Izolacja z włókna drzewnego
7. SCREW 8 x 220 (160) / Wkręt (NUMBER ACCORDING TO THE STATICS) / (Ilość wg statyki)
8. AIRTIGHT EXECUTION OF THE JOINT / Szczelne wykonanie połączenia
9. **WALL / Ściana**
NOVATOP SOLID 124, 84

INSIDE CORNER, EW 124, 84 – USE OF I-JOISTS
Wewnętrzne połączenie narożne SZ 124, 84 – Zastosowanie belek dwuteowych

ND 116**NOVATOP**



II – 01 CONSTRUCTION DETAILS / Detale konstrukcyjne



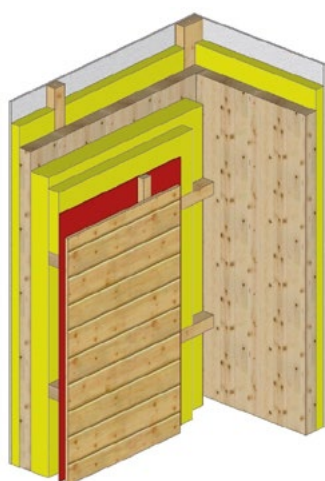
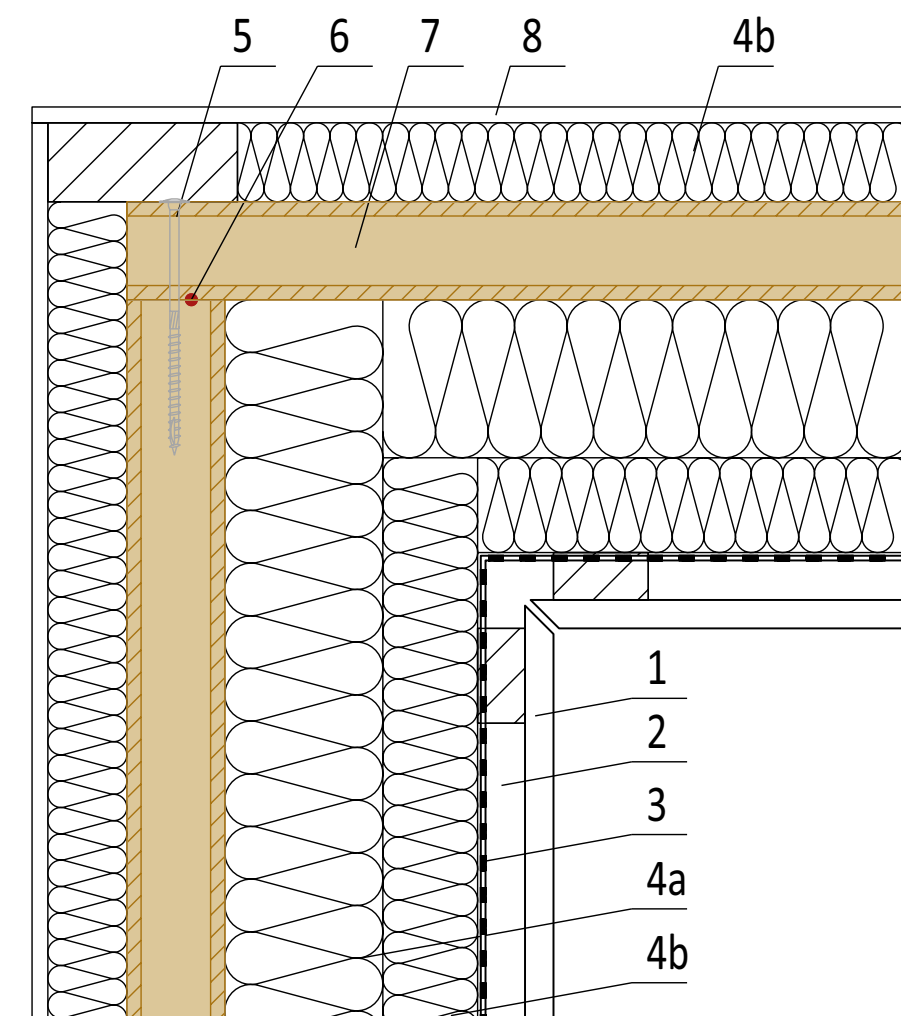
LEGEND / Legenda:

1. TIMBER CLADDING / Okładzina drewniana
2. AIR GAP / Szczelina powietrzna
3. BREATHER MEMBRANE / Folia dyfuzyjna
- 4a. WOOD FIBREBOARD ($\lambda = 0,041 \text{ W/mK}$, $q = 160 \text{ kg/m}^3$) (STEICOtherm) / Izolacja z włókna drzewnego
- 4b. WOOD FIBREBOARD ($\lambda = 0,036 \text{ W/mK}$, $q = 60 \text{ kg/m}^3$) (STEICOflex) / Izolacja z włókna drzewnego
5. SCREW 8 x 100 / Wkręt (NUMBER ACCORDING TO THE STATICS) / (Ilość wg statyki)
6. AIRTIGHT EXECUTION OF THE JOINT / Szczelne wykonanie połączenia
7. **WALL / Ściana**
NOVATOP SOLID 62
8. GYPSUM FIBREBOARD (FERMACELL) / Płyta gipsowo-włóknowa

ND 117

OUTSIDE CORNER, EW 62 – VENTILATED FACADE
Zewnętrzne połączenie narożne SZ 62 – Fasada wentylowana

NOVATOP

**LEGEND / Legenda:**

1. TIMBER CLADDING / Okładzina drewniana
2. AIR GAP / Szczelina powietrzna
3. BREATHER MEMBRANE / Folia dyfuzyjna
- 4a. WOOD FIBREBOARD ($\lambda = 0,041 \text{ W/mK}$, $q = 160 \text{ kg/m}^3$)
(STEICOtherm) / Izolacja z włókna drzewnego
- 4b. WOOD FIBREBOARD ($\lambda = 0,036 \text{ W/mK}$, $q = 60 \text{ kg/m}^3$)
(STEICOflex) / Izolacja z włókna drzewnego
5. SCREW 8 x 100 / Wkręt
(NUMBER ACCORDING TO THE STATICS) / (Ilość wg statyki)
6. AIRTIGHT EXECUTION OF THE JOINT
/ Szczelne wykonanie połączenia
7. **WALL / Ściana**
NOVATOP SOLID 62
8. GYPSUM FIBREBOARD (FERMACELL)
/ Płyta gipsowo-włóknowa (Fermacell)

INSIDE CORNER, EW 62 – VENTILATED FACADE
Wewnętrzne połączenie narożne SZ 62 – Fasada wentylowana

ND 118

NOVATOP

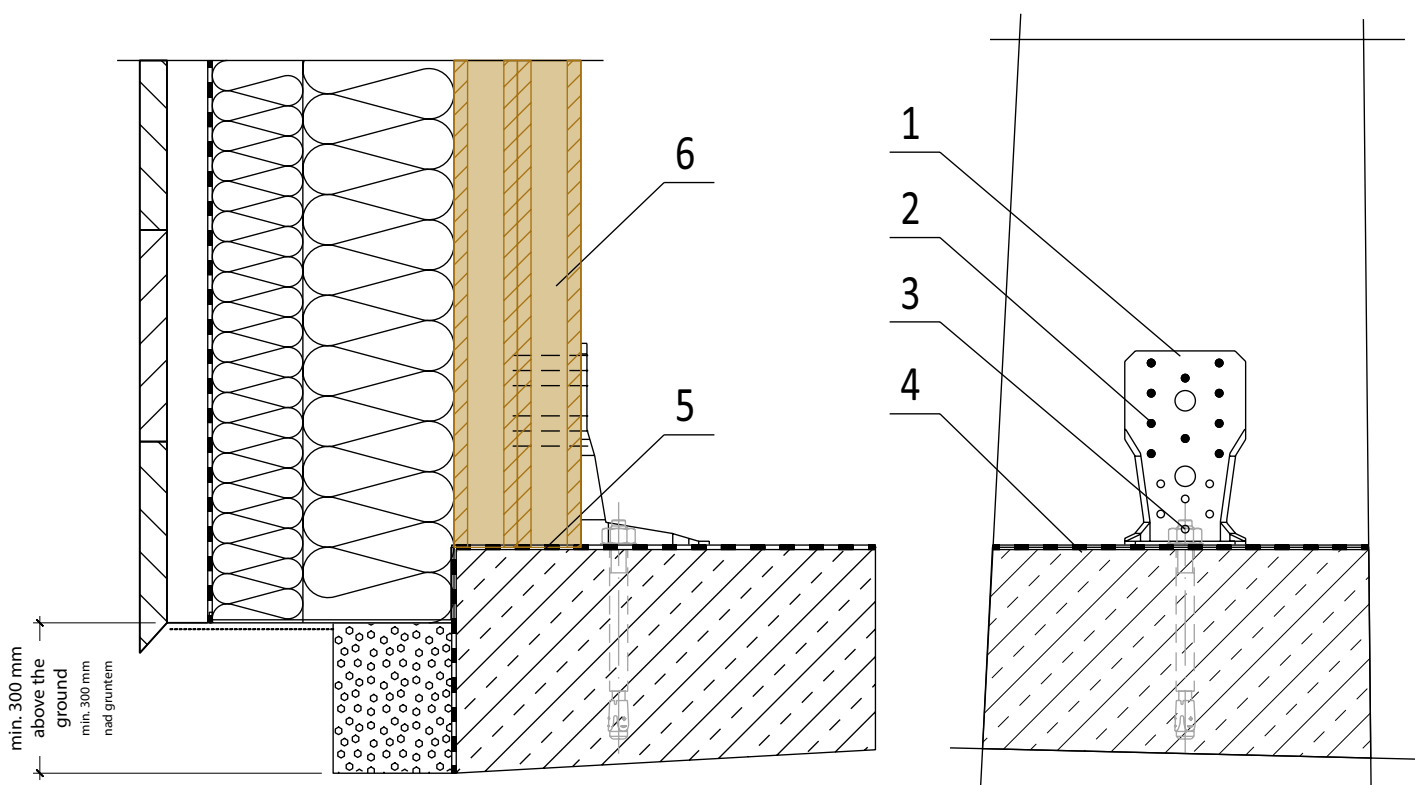


II – 01 CONSTRUCTION DETAILS / Detale konstrukcyjne



LEGEND / Legenda:

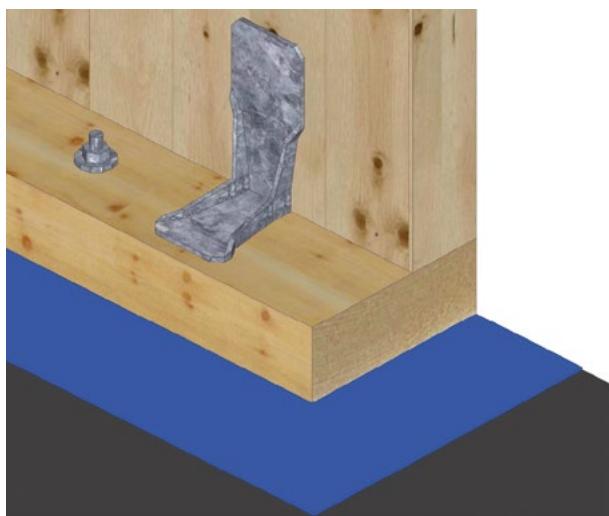
1. ANCHOR BMF KR 135 / Łącznik kątowy
(NUMBER ACCORDING TO THE STATICS)
/ (Ilość wg statyki)
2. ROUND HEAD NAIL 4 x 50 / Gwóźdź ciesielski
(NUMBER ACCORDING TO THE STATICS)
/ (Ilość wg statyki)
3. MECHANICAL ANCHOR / Kotwa mechaniczna
4. DAMP PROOF MEMBRANE / Hydroizolacja
5. FOUNDATION MORTAR FERMACELL
/ Zaprawa Fermacell
6. **WALL / Ściana**
NOVATOP SOLID 124, 84, 62



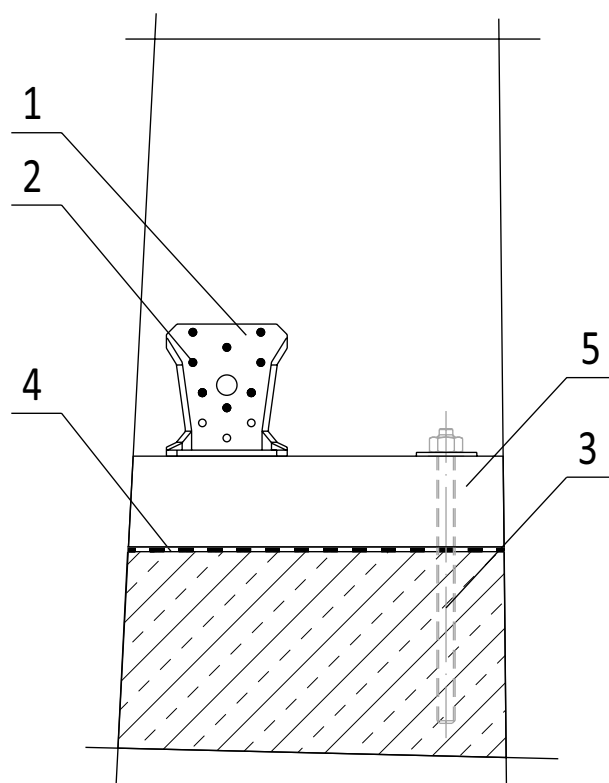
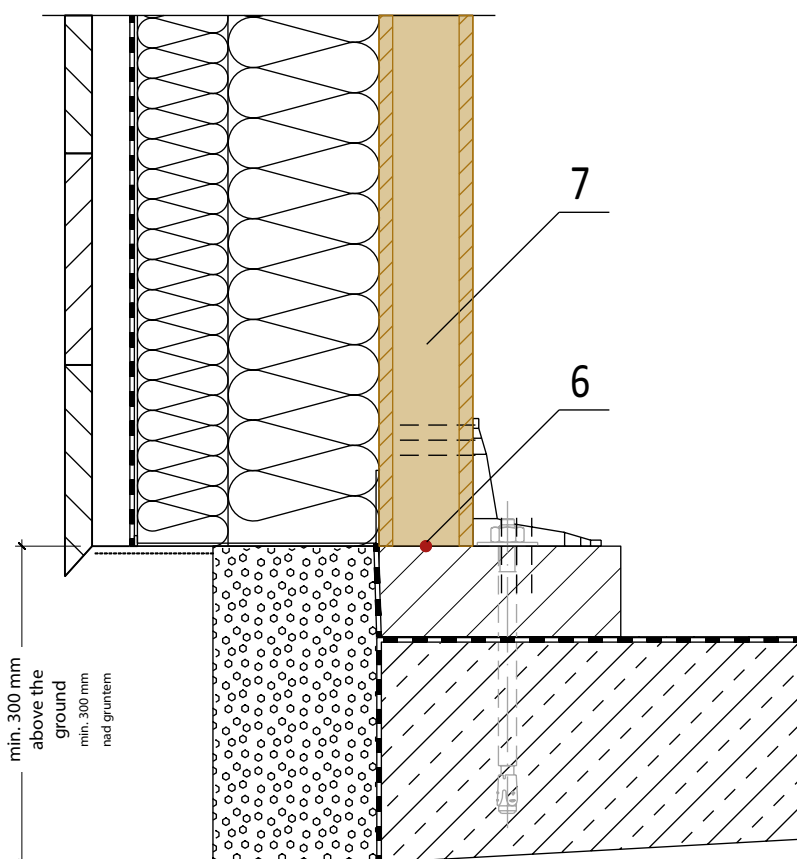
ND 119

DETAIL OF ANCHORING OF EW 124, 84, 62
Detal kotwiczenia SZ 124, 84, 62

NOVATOP

**LEGEND / Legenda:**

1. ANCHOR BMF KR / Łącznik kątowy
(NUMBER ACCORDING TO THE STATICS)
/ (Ilość wg statyki)
2. ROUND HEAD NAIL 4 x 50 / Gwóźdź ciesielski
(NUMBER ACCORDING TO THE STATICS)
/ (Ilość wg statyki)
3. MECHANICAL ANCHOR / Kotwa mechaniczna
4. DAMP PROOF MEMBRANE / Hydroizolacja
5. SOLEPLATE / Krawędziak podkładowy
6. AIRTIGHT EXECUTION OF THE JOINT
/ Szczelne wykonanie połączenia
7. **WALL / Ściana**
NOVATOP SOLID 124, 84, 62

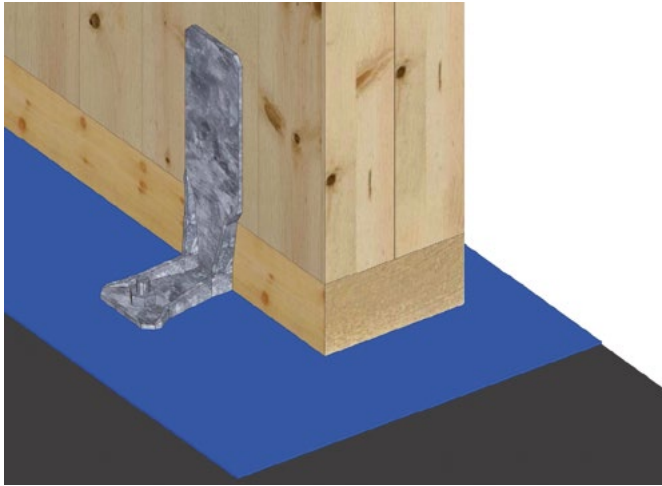


DETAIL OF ANCHORING OF EW124, 84, 62 WITH A SOLEPLATE
Detal kotwienia SZ 124, 84, 62 z krawędziakiem podkładowym

ND 121**NOVATOP**

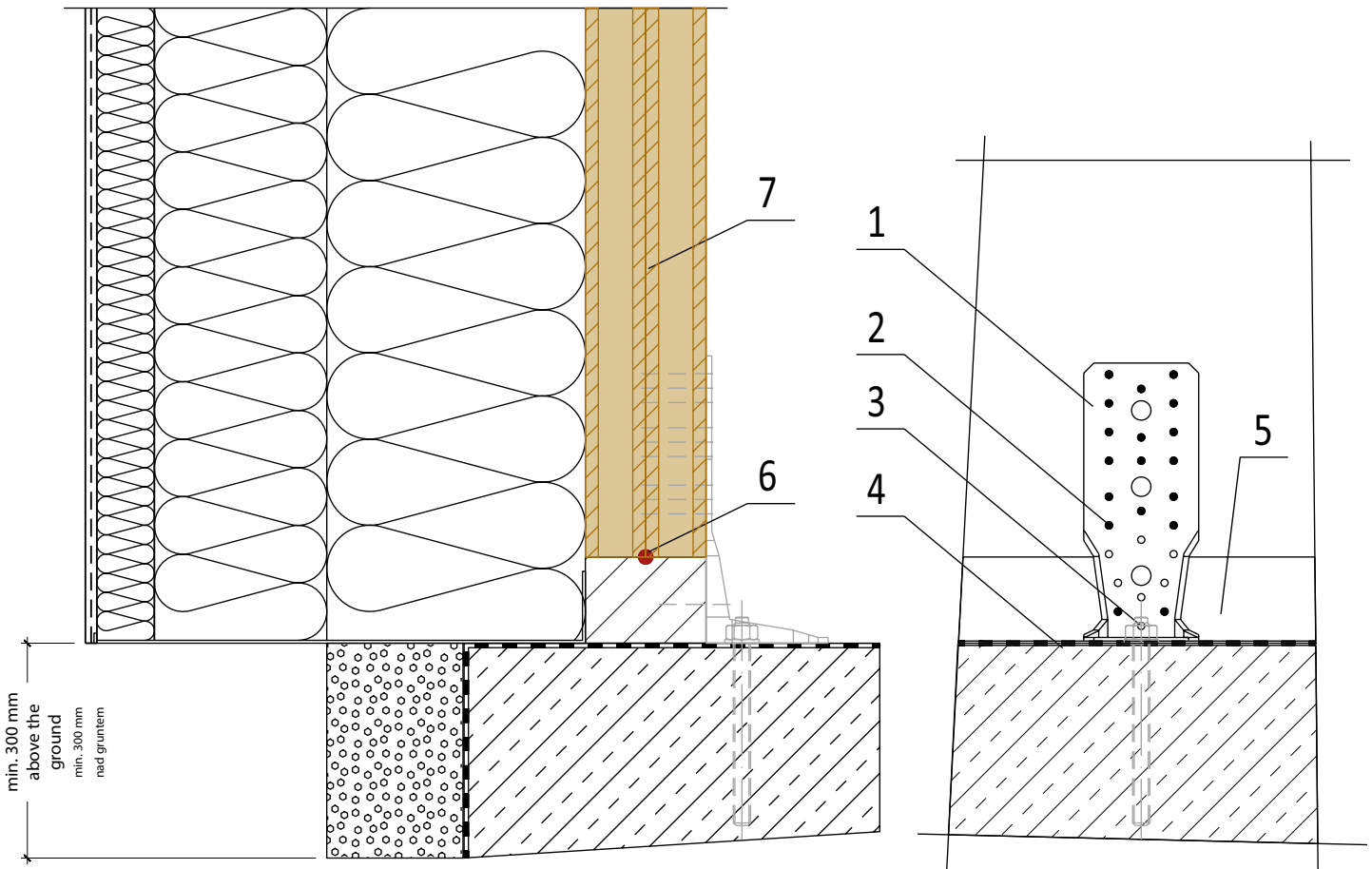


II – 01 CONSTRUCTION DETAILS / Detale konstrukcyjne



LEGEND / Legenda:

1. ANCHOR BMF KR min. 200 / Łącznik kątowy (NUMBER ACCORDING TO THE STATICS) / (Ilość wg statyki)
2. ROUND HEAD NAIL 4 x 50 / Gwóźdź ciesielski (NUMBER ACCORDING TO THE STATICS) / (Ilość wg statyki)
3. MECHANICAL ANCHOR / Kotwa mechaniczna
4. DAMP PROOF MEMBRANE / Hydroizolacja
5. SOLEPLATE / Krawędziak podkładowy
6. AIRTIGHT EXECUTION OF THE JOINT / Szczelne wykonanie połączenia
7. **WALL / Ściana**
NOVATOP SOLID 124, 84, 62



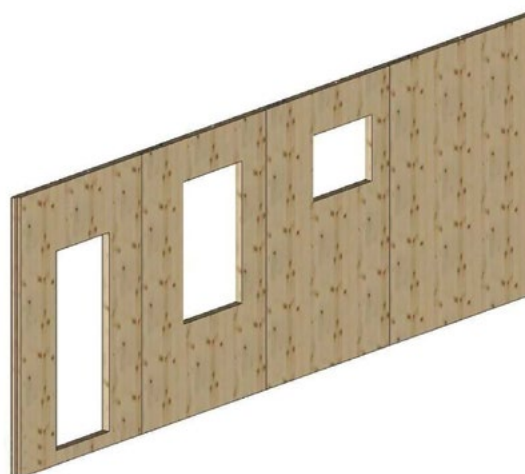
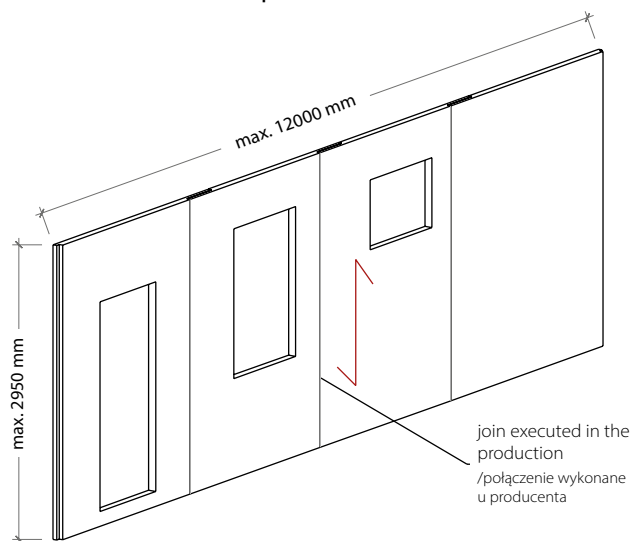
ND 122

DETAIL OF ANCHORING OF EW 124, 84, 62 WITH A SOLEPLATE
Detal kotwienia SZ 124, 84, 62 z krawędziakiem podkładowym

NOVATOP

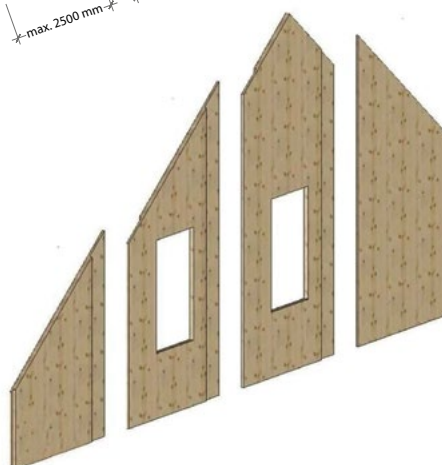
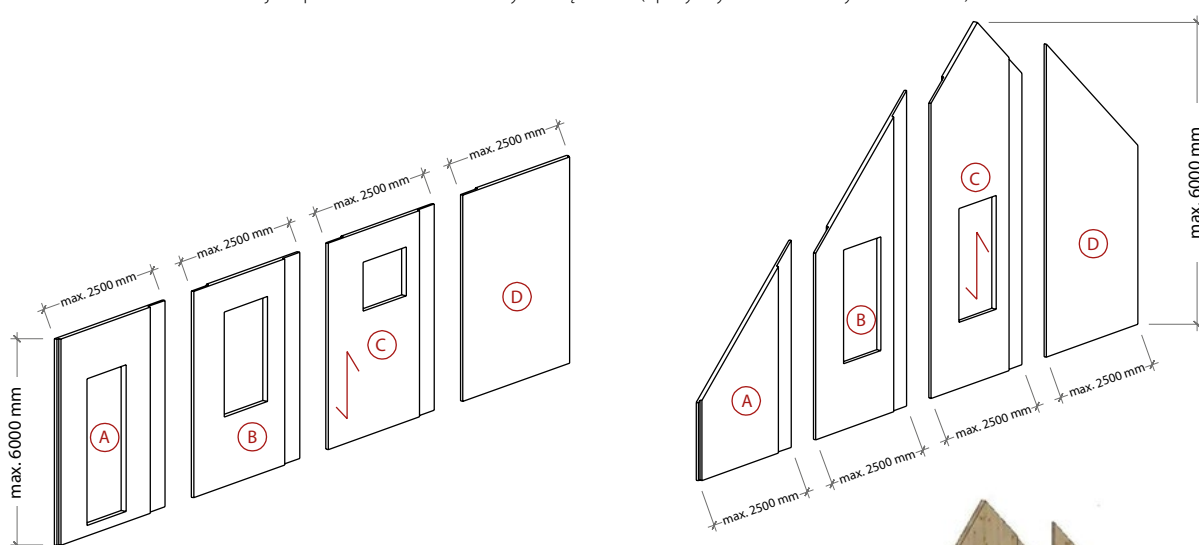
**SOLID 124, 84 (height of the wall ≤ 2950 mm) / (Wysokość ściany ≤ 2950 mm)**

– delivered as one piece / dostawa w całości

**SOLID 124, 84, 62 (wall height 2,950 mm to 6,000 mm) / (Wysokość ściany 2950 mm do 6000 mm)**

– Delivered in parts / dostawa w częściach

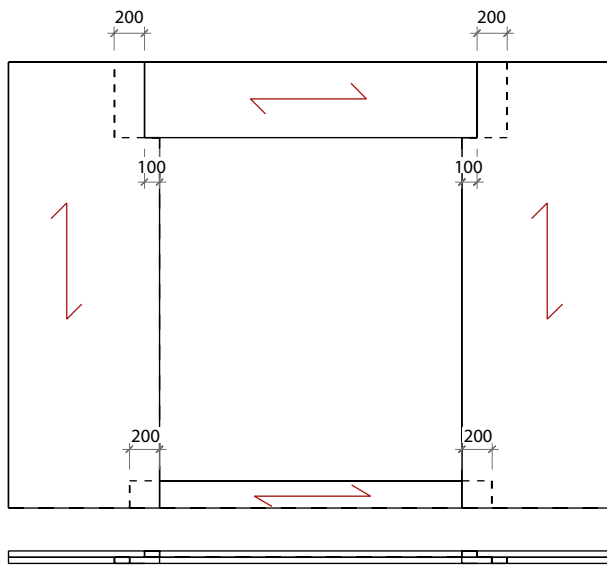
– NOVATOP SOLID 62 is normally supplied in parts (also with the height of the wall < 2,950 mm) / NOVATOP SOLID 62 jest przeważnie dostarczany w częściach (i przy wysokości ściany ≤ 2950 mm)

COMPLETION DIAGRAM – WALL 124, 84, 62
Schemat kompletacji – Ściana 124, 84, 62**ND 123****NOVATOP**

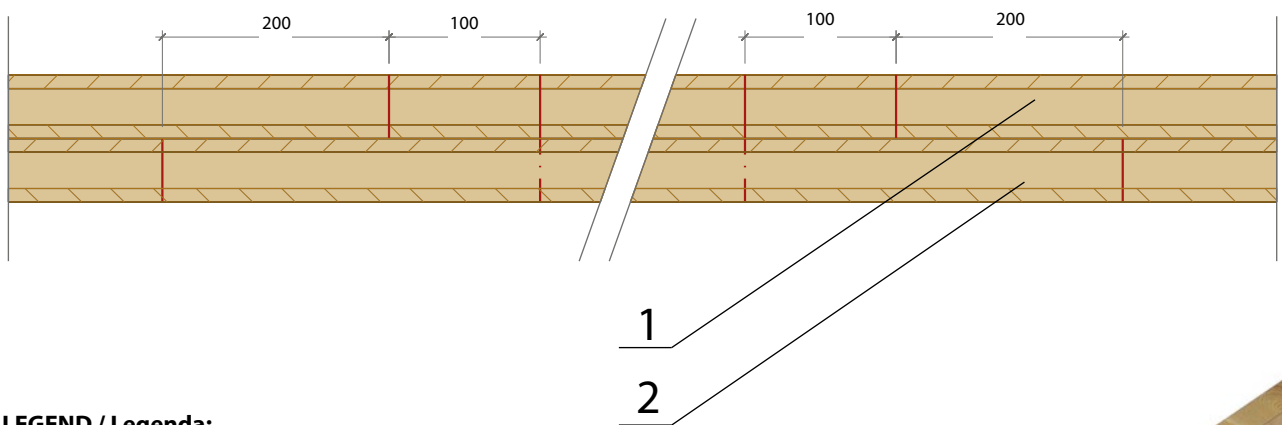


II – 01 CONSTRUCTION DETAILS / Detale konstrukcyjne

EXAMPLE OF LINTEL FOR LARGE OPENINGS
/ Przykład nadproża dla większych otworów



HORIZONTAL SECTION OF THE LINTEL
/ Przekrój poziomy z nadatkiem



LEGEND / Legenda:

1. WALL / Ściana
NOVATOP SOLID 124, 84, 62
2. LINTEL – NOVATOP/KVH/BSH – ACCORDING TO THE STATICS
/ Nadproże – NOVATOP/KVH/BSH w zależności od statyki

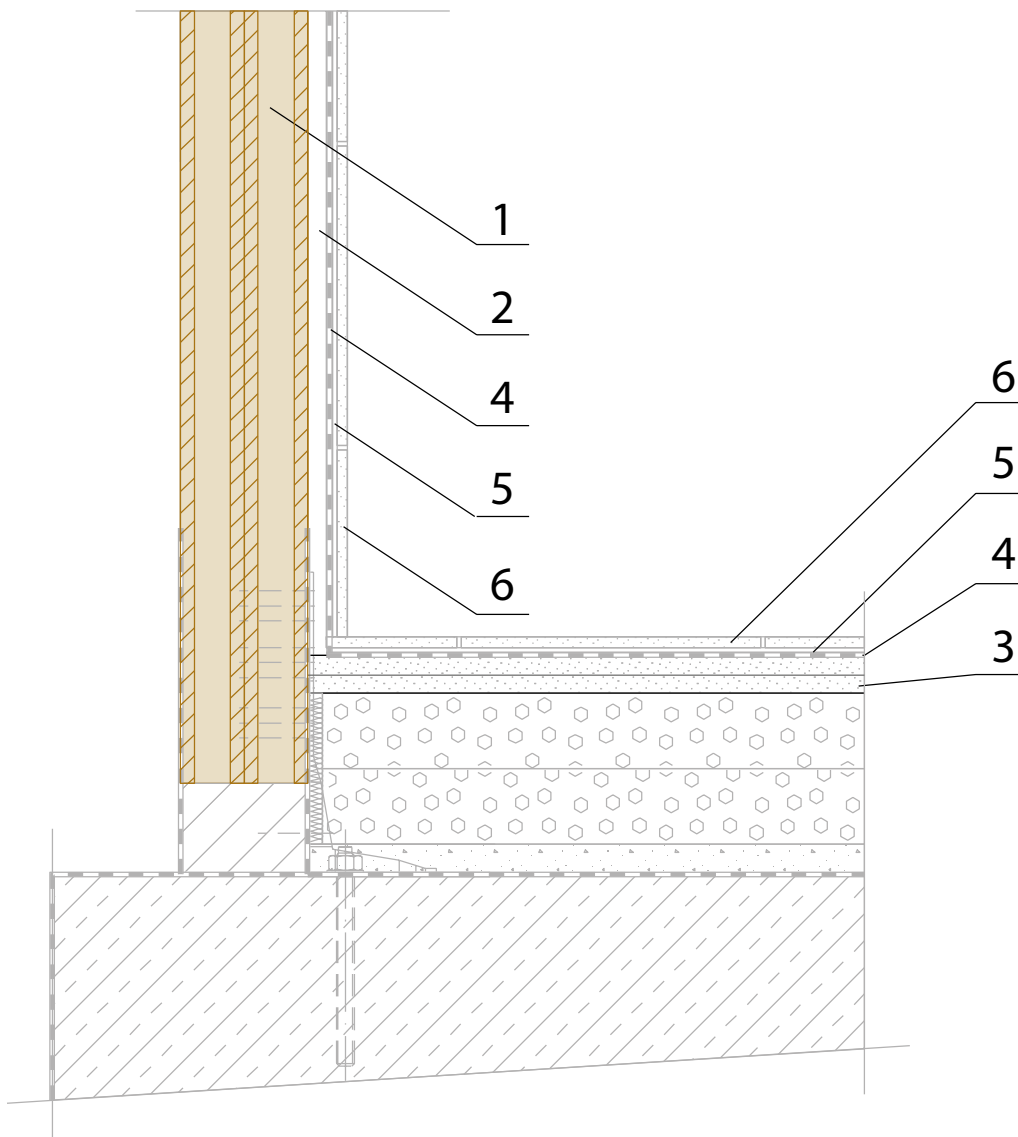


ND 124

LINTELS – DETAIL OF A WALL 124, 84, 62
Nadproże – Ściana 124, 84, 62

**LEGEND / Legenda:**

1. **WALL / Ściana**
NOVATOP SOLID
2. GYPSUM FIBREBOARD (FERMACELL) / Płyta gipsowo-włóknowa
3. FLOOR BOARD (FERMACELL) / Płyta podłogowa
4. LIQUID WATERPROOFING COATING / Płynna hydroizolacja
5. ADHESIVE PUTTY / Masa klejąca
6. CERAMIC WALL TILING / Okładzina ceramiczna



DETAIL OF CERAMIC WALL TILING
Detal okładziny ceramicznej

ND 125**NOVATOP**

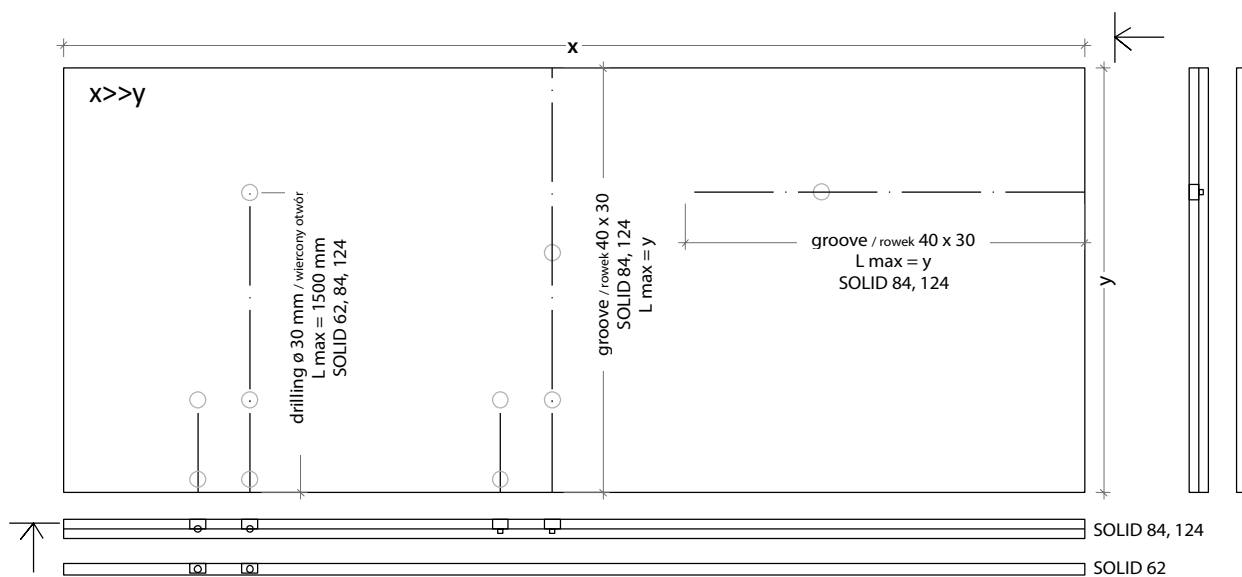


II – 01 CONSTRUCTION DETAILS / Detale konstrukcyjne



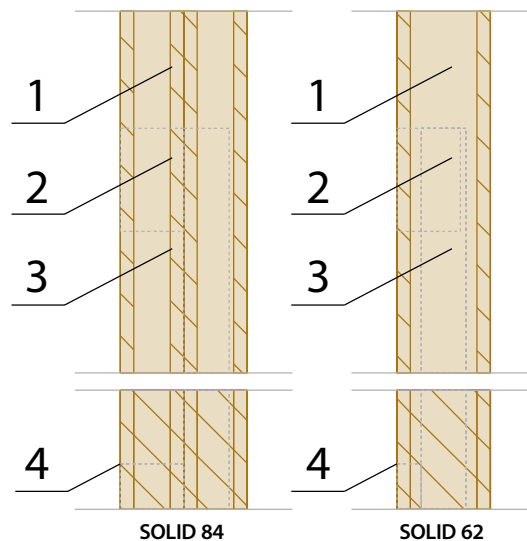
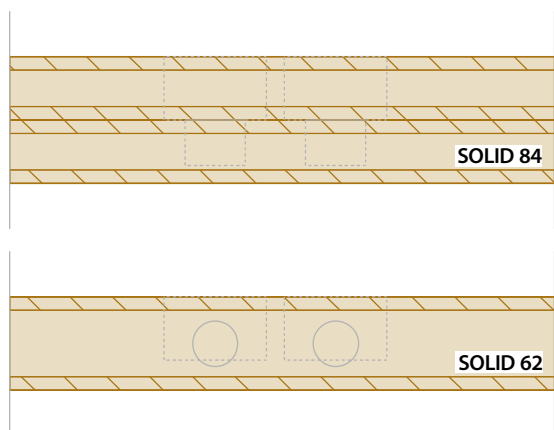
LEGEND / Legenda:

1. WALL / Ściana
NOVATOP SOLID
2. FUSE BOX / Otwór pod puszkę elektryczną
3. CHANNELS FOR ELECTRICIANS
/ Frez wewnętrzny na przewody elektryczne
4. BOTTOM OPENING FOR CABLES
/ Dolny otwór na przew. elektryczne



HORIZONTAL SECTION / Przekrój poziomy

VERTICAL SECTION / Przekrój pionowy



NOTE / UWAGA:

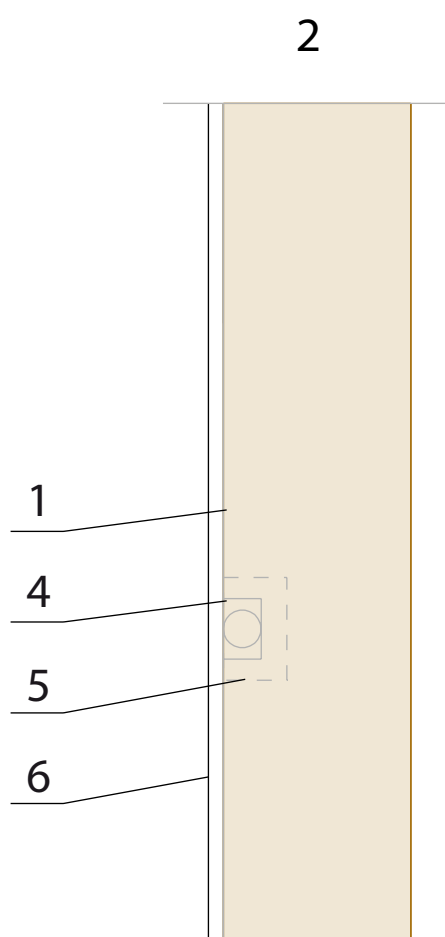
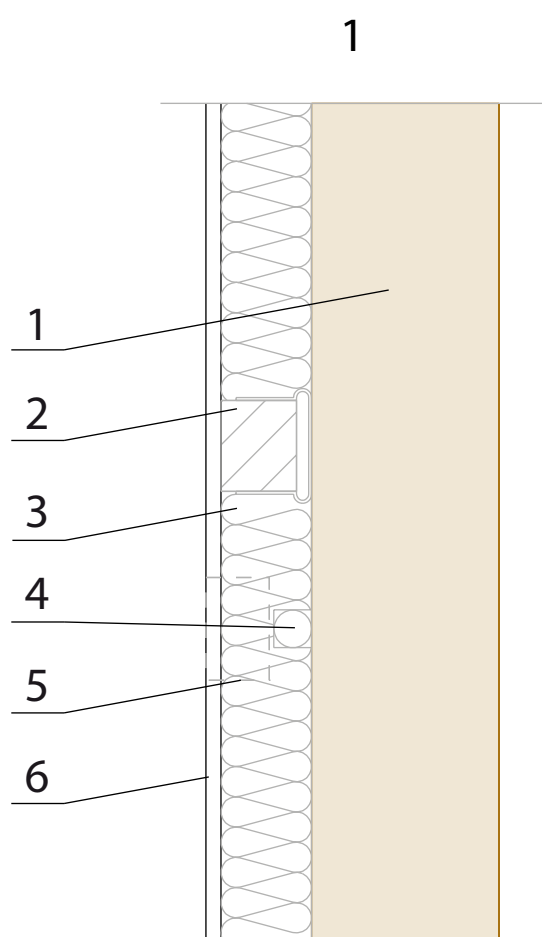
Milling of a larger number of channels has to be individually assessed in terms of statics.
Frezowanie większej ilości rowków należy ocenić indywidualnie z uwagi na statykę.

ND 126

WIRING
Instalacja elektryczna

**LEGEND / Legenda:**

1. **WALL / Ściana**
NOVATOP SOLID
2. **TIMBER BATTENS / Łaty drewniane**
3. **THERMAL INSULATION / Izolacja termiczna**
4. **GROOVE WITH ELECTRIC CONDUIT / Wpust z rurką do instalacji elektrycznej**
5. **FUSE BOX / Otwór na puszkę elektryczną**
6. **GYPSUM FIBREBOARD / Płyta gipsowo-włóknowa**



WIRING
Instalacja elektryczna

ND 127

NOVATOP