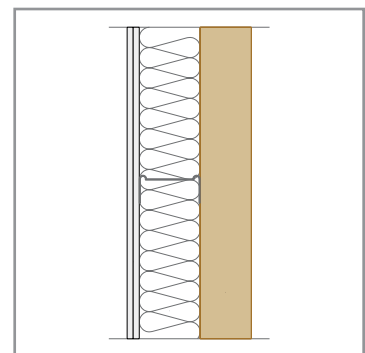




1

EN Walls

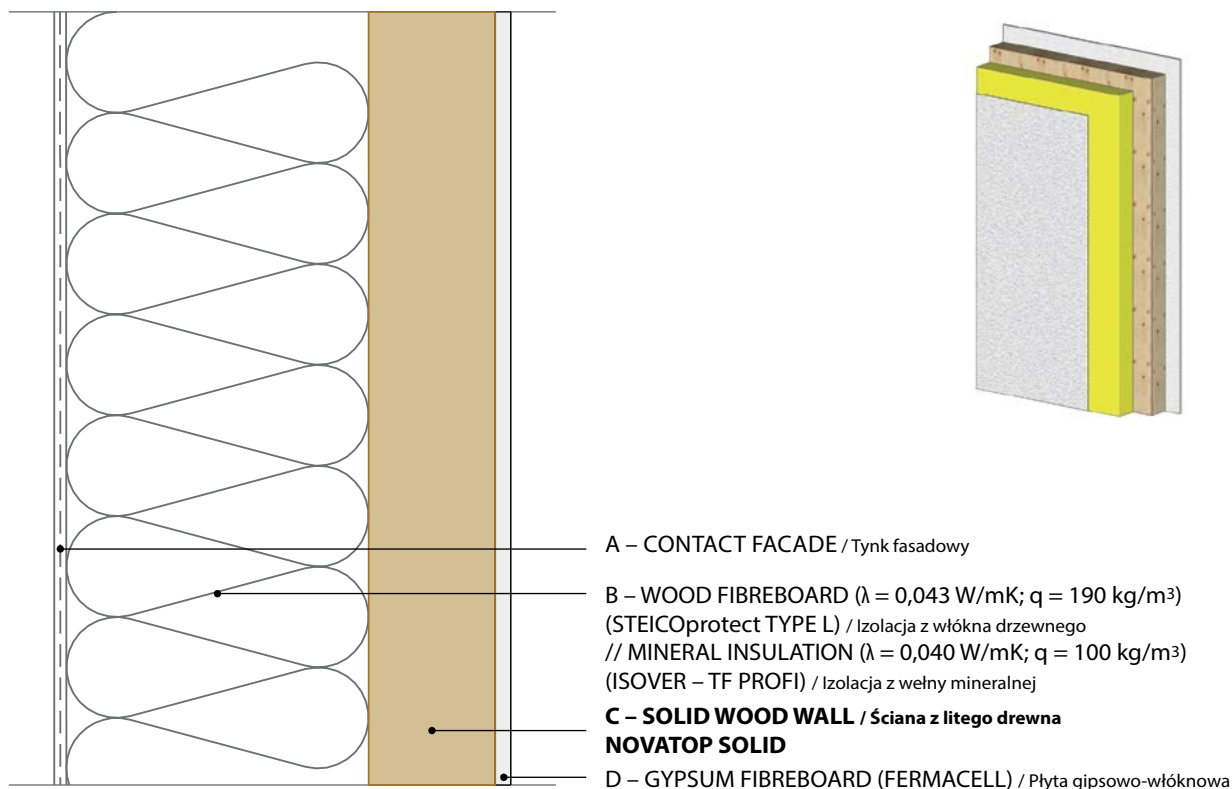
PL Ściany



www.novatop-system.com

NOVATOP

HORIZONTAL SECTION / Przekrój poziomy



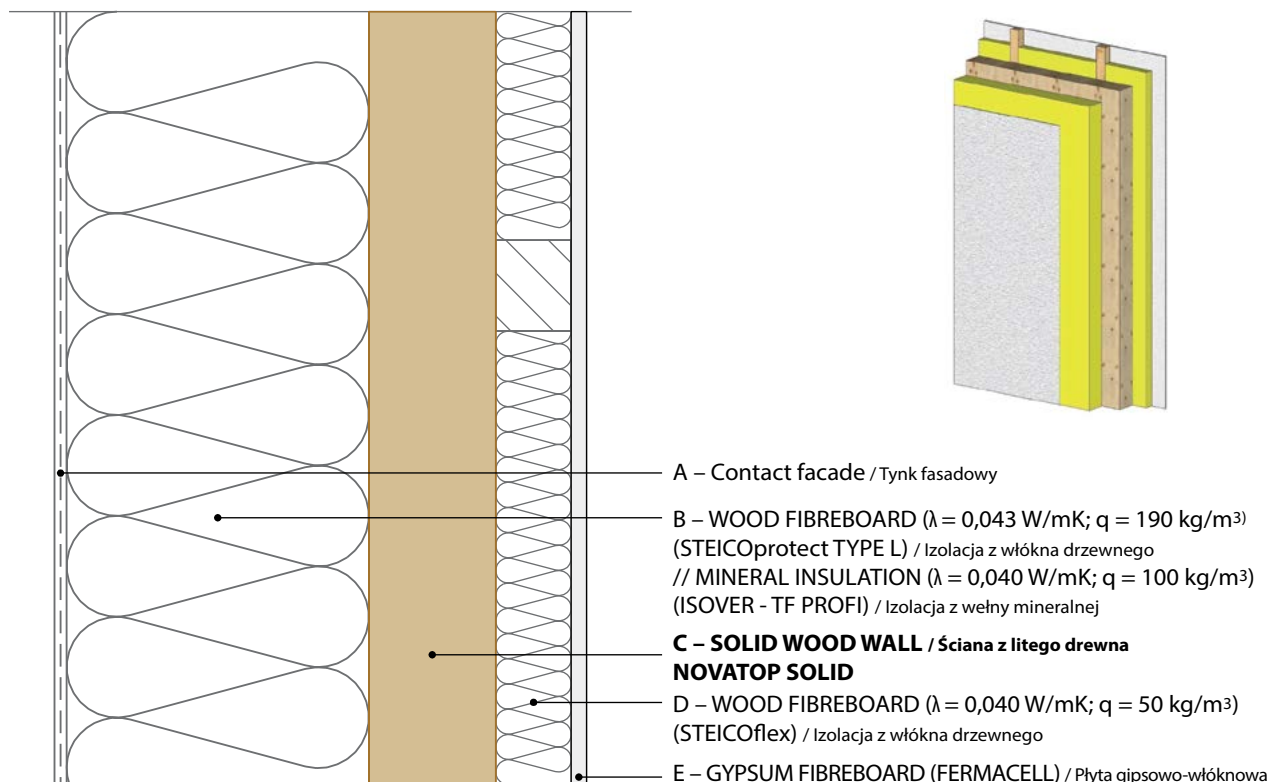
W 100	dimensions [mm] / Wymiary					fire resistance /odporność przeciwpożarowa /determined by computing/ /określono obliczeniami/	airborne sound insulation /przepuszczalność powietrzna /determined by computing/ /określono obliczeniami/	overall heat transfer coefficient /współczynnik przepuszczalności cieplnej /determined by computing/ /określono obliczeniami/
	contact facade /tynk fasadowy	wood fibreboard /izolacja z włókna drzewnego	NOVATOP Solid	gypsum fibreboard /Płyta gipsowo-włóknowa	total thickness of the structure / całkowita grubość konstrukcji			
č.	A	B	C	D	Σ	REI/EI [min]	Rw [dB]	U [W/m ² K]
1	8	120	62	10	200	REI 30	47	0,29
2	8	200	62	10	280	REI 30	47	0,19
3	8	300	62	10	380	REI 30	48	0,13
4	8	120	84	10	222	REI 60	48	0,28
5	8	200	84	10	302	REI 60	49	0,18
6	8	300	84	10	402	REI 60	50	0,13
7	8	120	84		212	REI 45	48	0,28
8	8	200	84		292	REI 45	49	0,18
9	8	300	84		392	REI 45	50	0,13
10	8	200	124		332	REI 60	50	0,17
11	8	300	124		432	REI 60	51	0,12
12	8	200	124	10	342	REI 60	52	0,17

EXTERNAL WALL– CONTACT FACADE
Ściana zewnętrzna – Tynk fasadowy

W 100

I – 01 STRUCTURAL COMPOSITION / Struktura konstrukcji

HORIZONTAL SECTION / Przekrój poziomy

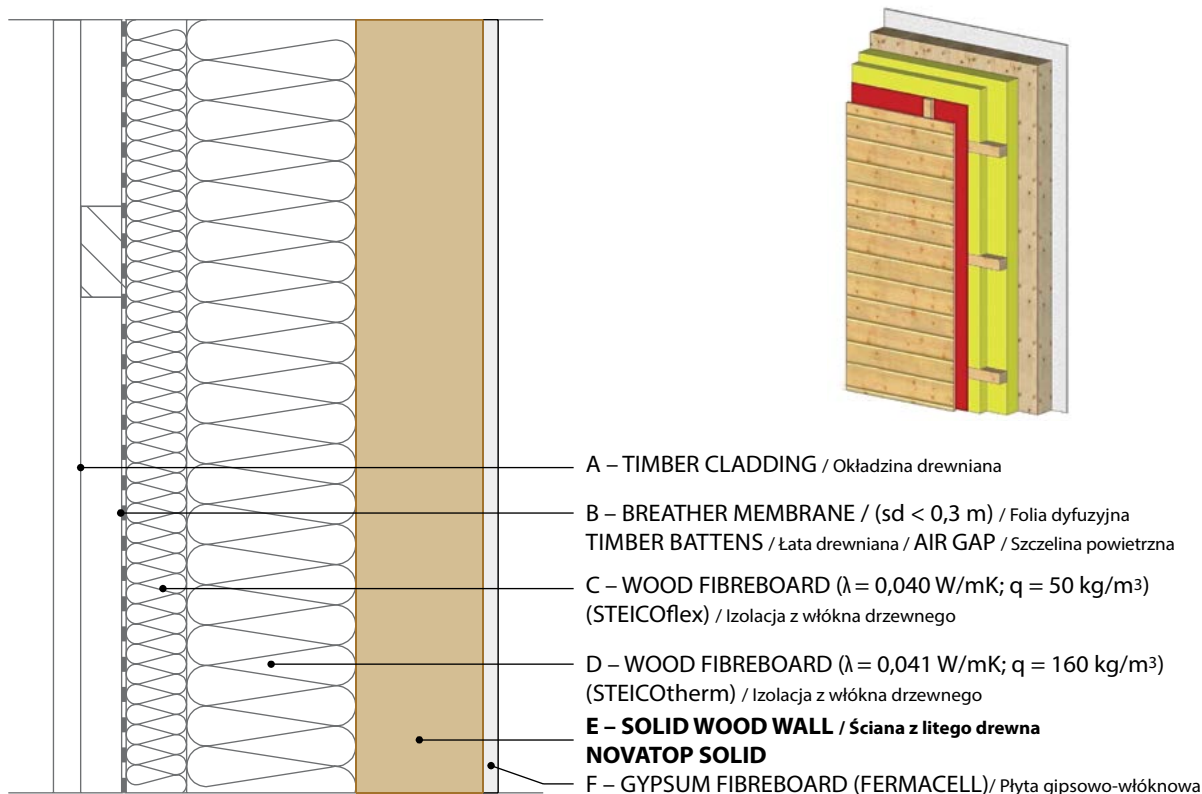


W 101	dimensions [mm] / Wymiary						fire resistance /odporność przeciwpożarowa /determined by computing/ /określono obliczeniami/	airborne sound insulation /przepuszczalność powietrzna /determined by computing/ /określono obliczeniami/	overall heat transfer coefficient /współczynnik przepuszczalności cieplnej /determined by computing/ /określono obliczeniami/
	contact facade / Tynk fasadowy	wood fibreboard / Izolacja z włókna drzewnego	NOVATOP Solid	wood fibreboard / Izolacja z włókna drzewnego	gypsum fibreboard / Płyta gipsowo-włóknowa	total thickness of the structure / Całkowita grubość konstrukcji			
č.	A	B	C	D	E	Σ	REI/EI [min]	Rw [dB]	U [W/m ² K]
1	8	120	62	50	10	250	REI 30	47	0,21
2	8	200	62	50	10	330	REI 30	48	0,15
3	8	300	62	50	10	430	REI 30	49	0,11
4	8	120	84	50	10	272	REI 60	50	0,20
5	8	200	84	50	10	352	REI 60	51	0,15
6	8	300	84	50	10	452	REI 60	52	0,11
7	8	120	124	50	10	312	REI 60	51	0,19
8	8	200	124	50	10	392	REI 60	51	0,14
9	8	300	124	50	10	492	REI 60	52	0,11

W 101

EXTERNAL WALL– CONTACT FACADE
Ściana zewnętrzna – Tynk fasadowy

HORIZONTAL SECTION / Przekrój poziomy



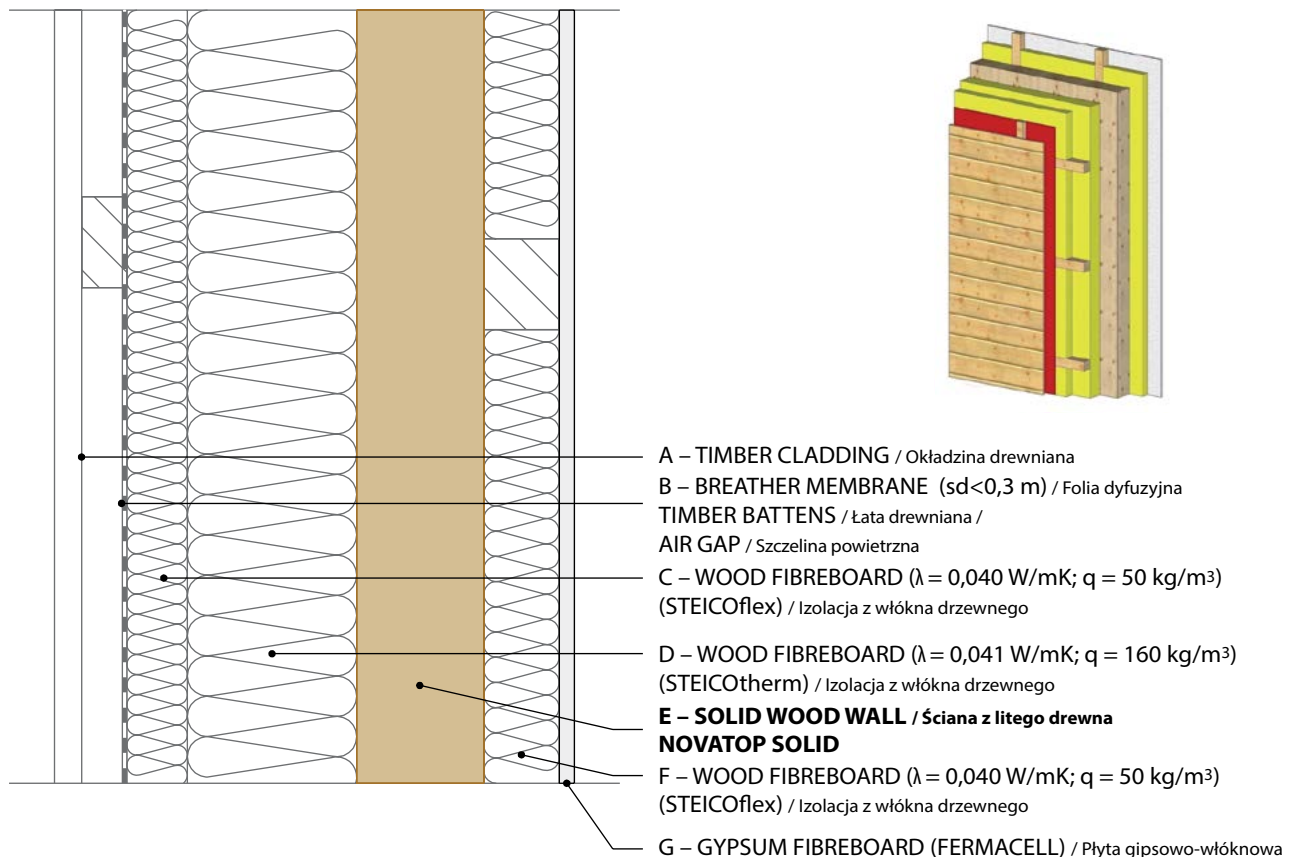
W 102	dimensions [mm] / Wymiary							fire resistance /odporność przeciwpożarowa /determined by computing/ /określono obliczeniami/	airborne sound insulation /przepuszczalność powietrzna /determined by computing/ /określono obliczeniami/	overall heat transfer coefficient /współczynnik przepuszczalności cieplnej /determined by computing/ /określono obliczeniami/
	timber cladding / Okładzina drewniana	timber battens / Łata drewniana	wood fibreboard / Izolacja z włókna drzewnego	wood fibreboard / Izolacja z włókna drzewnego	NOVATOP Solid	gypsum fibreboard / Płyta gipsowo-włóknowa	total thickness of the structure / całkowita grubość konstrukcji			
č	A	B	C	D	E	F	Σ	REI/EI [min]	Rw [dB]	U [W/m ² K]
1	20	30	60	60	62	10	242	REI 30	48	0,27
2	20	30	60	140	62	10	322	REI 30	48	0,18
3	20	30	60	240	62	10	422	REI 30	49	0,12
4	20	30	60	60	84	10	264	REI 60	50	0,26
5	20	30	60	140	84	10	344	REI 60	50	0,17
6	20	30	60	240	84	10	444	REI 60	50	0,12
7	20	30	60	60	84		254	REI 45	49	0,26
8	20	30	60	140	84		334	REI 45	49	0,17
9	20	30	60	240	84		434	REI 45	50	0,12
10	20	30	60	140	124		374	REI 60	51	0,17
11	20	30	60	240	124		474	REI 60	52	0,12
12	20	30	60	140	124	10	384	REI 60	52	0,17

 EXTERNAL WALL – VENTILATED FACADE
 Ściana zewnętrzna – Fasada wentylowana

W 102

I – 01 STRUCTURAL COMPOSITION / Struktura konstrukcji

HORIZONTAL SECTION / Przekrój poziomy

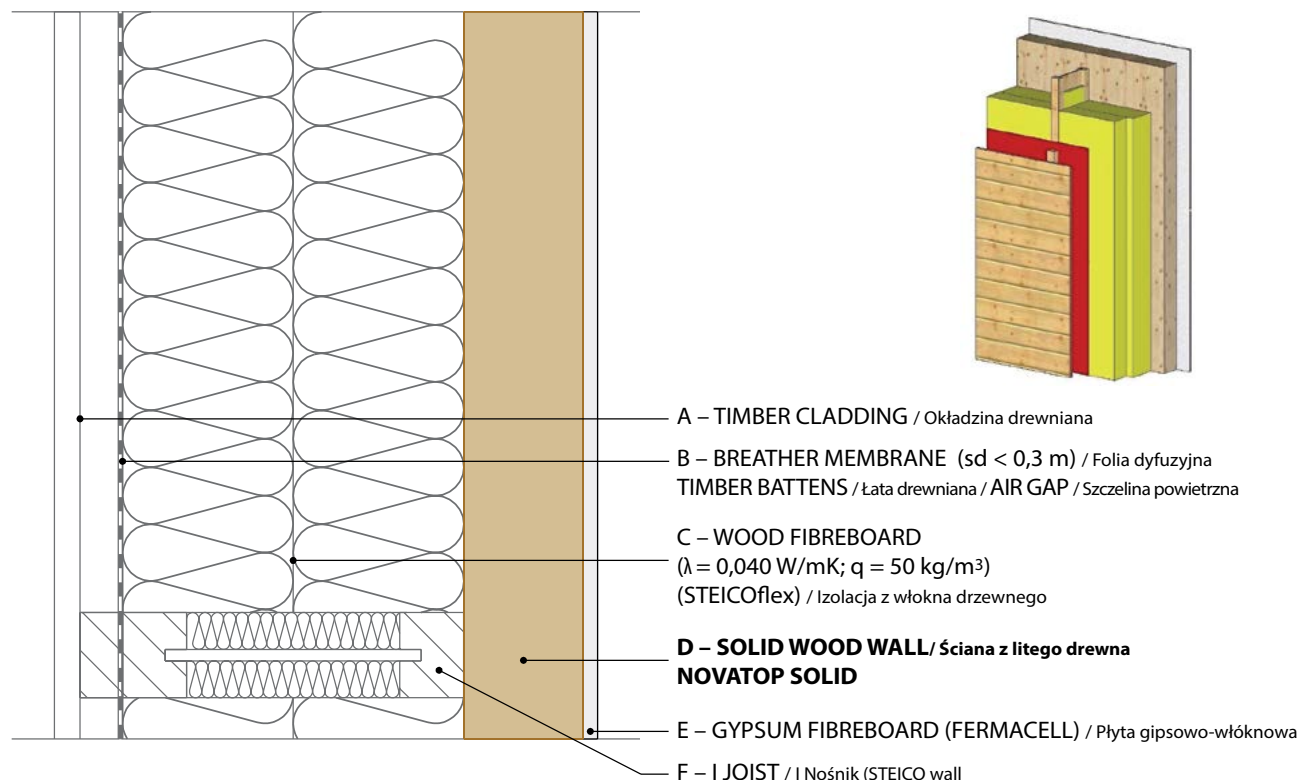


W 103	dimensions [mm] / Wymiary								fire resistance /odporność przeciwpożarowa /determined by computing/ /określono obliczeniami/	airborne sound insulation /przepuszczalność powietrzna /determined by computing/ /określono obliczeniami/	overall heat transfer coefficient /współczynnik przepuszczalności cieplnej /determined by computing/ /określono obliczeniami/
	timber cladding / Okładzina drewniana	timber battens / Łata drewniana	wood fibreboard / Izolacja z włókna drzewnego	wood fibreboard / Izolacja z włókna drzewnego	NOVATOP Solid	wood fibreboard / Izolacja z włókna drzewnego	gypsum fibreboard / Płyta gipsowo-włóknowa	total thickness of the structure / całkowita grubość konstrukcji			
č.	A	B	C	D	E	F	G	Σ	REI/EI [min]	Rw [dB]	U [W/m ² K]
1	20	30	60	60	62	50	10	292	REI 30	48	0,20
2	20	30	60	140	62	50	10	372	REI 30	48	0,15
3	20	30	60	240	62	50	10	472	REI 30	49	0,11
4	20	30	60	60	84	50	10	314	REI 60	50	0,20
5	20	30	60	140	84	50	10	394	REI 60	50	0,14
6	20	30	60	240	84	50	10	494	REI 60	51	0,11
7	20	30	60	60	124	50	10	354	REI 60	51	0,19
8	20	30	60	140	124	50	10	434	REI 60	52	0,14
9	20	30	60	240	124	50	10	534	REI 60	53	0,10

W 103

EXTERNAL WALL – VENTILATED FACADE
 Ściana zewnętrzna – Fasada wentylowana

HORIZONTAL SECTION / Przekrój poziomy



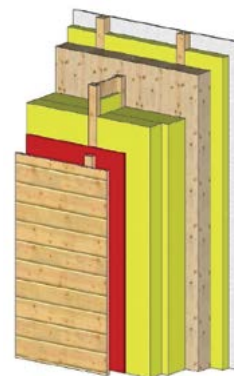
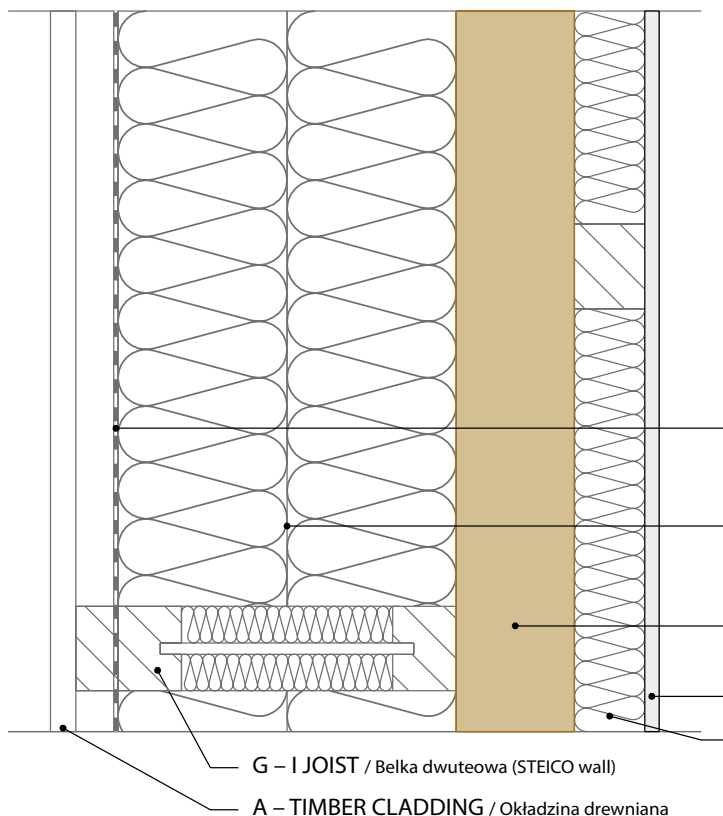
W 104	dimensions [mm] / Wymiary						fire resistance /odporność przeciwpożarowa /determined by computing/ /określono obliczeniami/	airborne sound insulation /przepuszczalność powietrzna /determined by computing/ /określono obliczeniami/	overall heat transfer coefficient / współczynnik przepuszczalności cieplnej /determined by computing/ /określono obliczeniami/
	timber cladding /okładzina drewniana	timber battens /Łata drewniana	wood fibreboard /Izolacja z włókna drzewnego	NOVATOP Solid	gypsum fibreboard /Płyta gipsowo-włóknowa	total thickness of the structure / Całkowita grubość konstrukcji			
č	A	B	C	D	E	Σ	REI/EI [min]	Rw [dB]	U [W/m²K]
1	20	30	120	62	10	242	REI 30	48	0,27
2	20	30	200	62	10	322	REI 30	49	0,17
3	20	30	300	62	10	422	REI 30	49	0,12
4	20	30	120	84	10	264	REI 60	50	0,26
5	20	30	200	84	10	344	REI 60	51	0,17
6	20	30	300	84	10	444	REI 60	52	0,12
7	20	30	120	84		254	REI 45	50	0,26
8	20	30	200	84		334	REI 45	50	0,17
9	20	30	300	84		434	REI 45	51	0,12
10	20	30	200	124		374	REI 60	51	0,16
11	20	30	300	124		474	REI 60	52	0,12
12	20	30	200	124	10	384	REI 60	52	0,16

 EXTERNAL WALL – VENTILATED FACADE
 Ściana zewnętrzna – Fasada wentylowana

W 104

I – 01 STRUCTURAL COMPOSITION / Struktura konstrukcji

HORIZONTAL SECTION / Przekrój poziomy



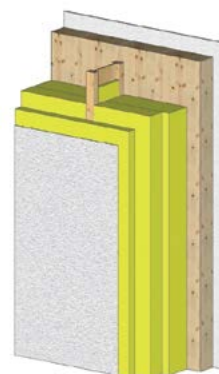
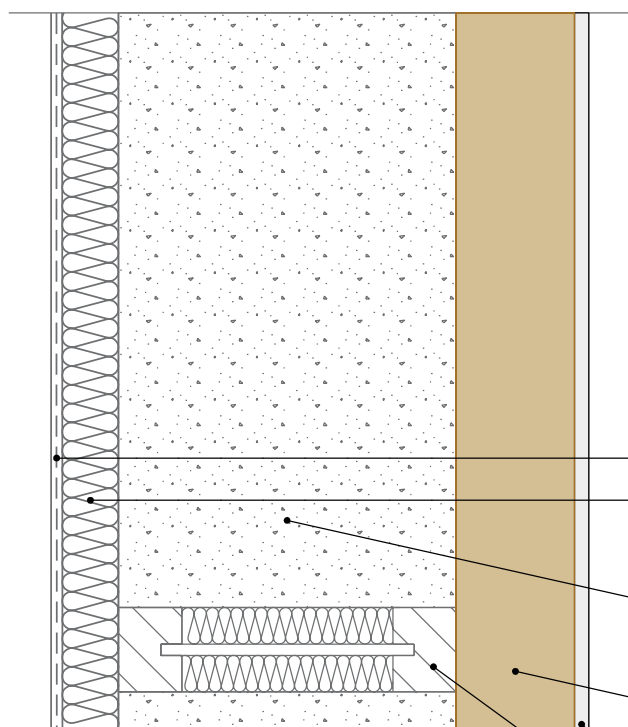
- B – BREATHER MEMBRANE** (sd<0,3 m)
/ Folia dyfuzyjna / **TIMBER BATTENS** / Łata drewniana
/ **AIR GAP** / Szczelina powietrzna
- C – WOOD FIBREBOARD**
($\lambda = 0,040 \text{ W/mK}$; $q = 50 \text{ kg/m}^3$)
(STEICOflex) / Izolacja z włókna drzewnego
- D – SOLID WOOD WALL / Ściana z litego drewna**
NOVATOP SOLID
- F – GYPSUM FIBREBOARD (FERMACELL)**
/ Płyta gipsowo-włóknowa
- E – WOOD FIBREBOARD**
($\lambda = 0,040 \text{ W/mK}$; $q = 50 \text{ kg/m}^3$)
(STEICOflex) / Izolacja z włókna drzewnego
- G – I JOIST** / Belka dwuteowa (STEICO wall)
- A – TIMBER CLADDING** / Okładzina drewniana

W 105	dimensions [mm] / Wymiary							fire resistance /odporność przeciwpożarowa /determined by computing/ /określono obliczeniami/	airborne sound insulation /przepuszczalność powietrzna /determined by computing/ /określono obliczeniami/	overall heat transfer coefficient /współczynnik przepuszczalności cieplnej /determined by computing/ /określono obliczeniami/
	timber cladding / Okładzina drewniana	timber battens / Łata drewniana	wood fibreboard / Izolacja z włókna drzewnego	NOVATOP Solid	wood fibreboard / Izolacja z włókna drzewnego	gypsum fibreboard / Płyta gipsowo-włóknowa	total thickness of the structure / Całkowita grubość konstrukcji			
č	A	B	C	D	E	F	Σ	REI/EI [min]	Rw [dB]	U [W/m²K]
1	20	30	120	62	50	10	292	REI 30	48	0,20
2	20	30	200	62	50	10	372	REI 30	48	0,14
3	20	30	300	62	50	10	472	REI 30	49	0,11
4	20	30	120	84	50	10	314	REI 60	50	0,20
5	20	30	200	84	50	10	394	REI 60	51	0,14
6	20	30	300	84	50	10	494	REI 60	52	0,10
7	20	30	120	124	50	10	354	REI 60	51	0,19
8	20	30	200	124	50	10	434	REI 60	52	0,14
9	20	30	300	124	50	10	534	REI 60	53	0,10

W 105

EXTERNAL WALL– VENTILATED FACADE
Ściana zewnętrzna – Fasada wentylowana

HORIZONTAL SECTION / Przekrój poziomy



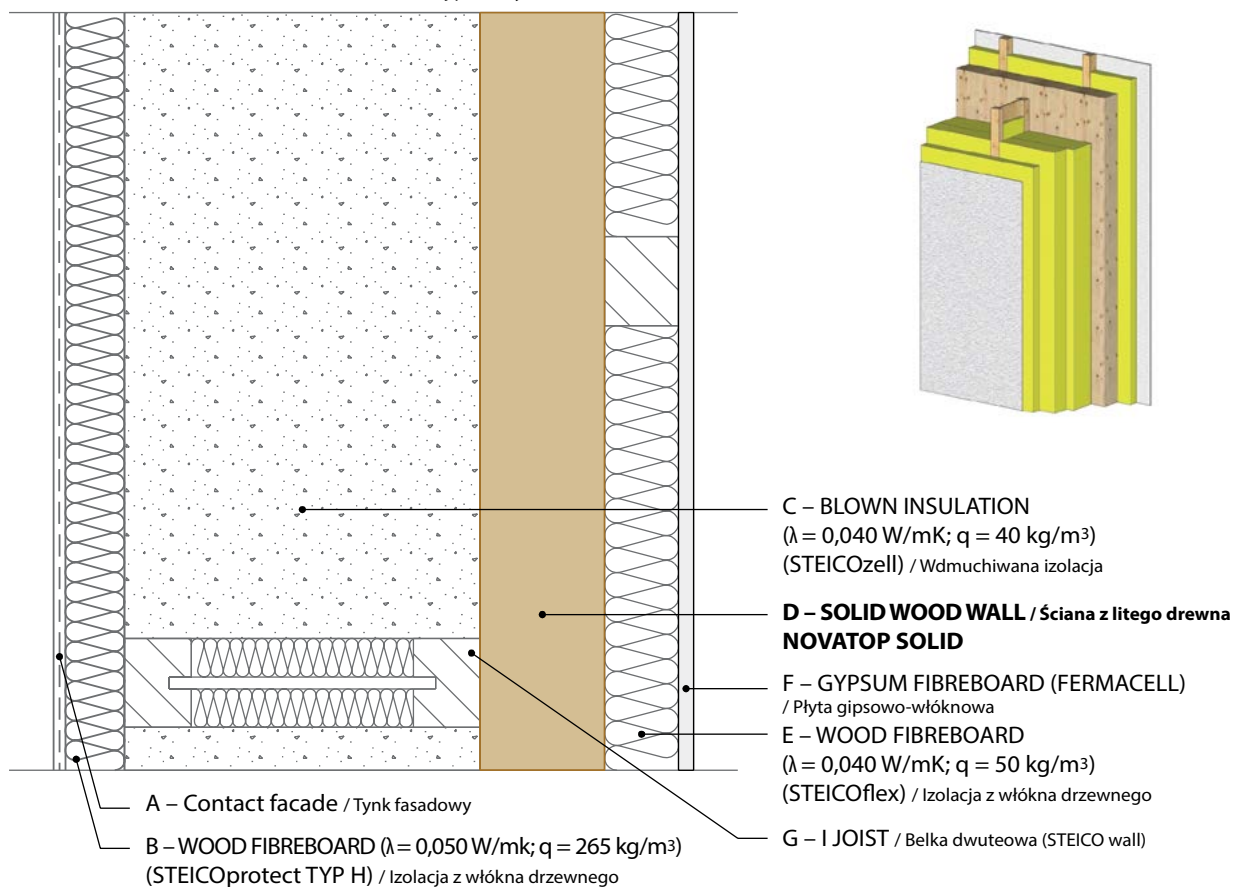
- A – Contact facade / Tynk fasadowy
- B – WOOD FIBREBOARD
 ($\lambda = 0,050 \text{ W/mK}$; $q = 265 \text{ kg/m}^3$)
 (STEICOprotect TYP H) / Izolacja z włókna drzewnego
- C – BLOWN INSULATION
 ($\lambda = 0,040 \text{ W/mK}$; $q = 40 \text{ kg/m}^3$)
 (STEICOzell) / Wdmuchiwana izolacja
- D – SOLID WOOD WALL / Ściana z litego drewna
 NOVATOP SOLID**
- E – GYPSUM FIBREBOARD (FERMACELL) / Płyta gipsowo-włóknowa
- F – I JOIST / Belka dwuteowa (STEICO wall)

W 106	dimensions [mm] / Wymiary						fire resistance /odporność przeciwpożarowa /determined by computing/ /określono obliczeniami/	airborne sound insulation /przepuszczalność powietrzna /determined by computing/ /określono obliczeniami/	overall heat transfer coefficient / współczynnik przepuszczalności ciepłej /determined by computing/ /określono obliczeniami/
	contact facade /Tynk fasadowy	wood fibreboard /Izolacja z włókna drzewnego	blown insulation /Wdmuchiwana izolacja	NOVATOP Solid	gypsum fibreboard /Płyta gipsowo-włóknowa	total thickness of the structure / Całkowita grubość konstrukcji			
č	A	B	C	D	E	Σ	REI/EI [min]	Rw [dB]	U [W/m²K]
1	8	20	100	62	10	200	REI 30	48	0,28
2	8	20	180	62	10	280	REI 30	48	0,18
3	8	20	280	62	10	380	REI 30	49	0,12
4	8	20	100	84	10	222	REI 60	50	0,27
5	8	20	180	84	10	302	REI 60	50	0,17
6	8	20	280	84	10	402	REI 60	51	0,12
7	8	20	100	84		212	REI 45	50	0,27
8	8	20	180	84		292	REI 45	50	0,17
9	8	20	280	84		392	REI 45	51	0,12
10	8	20	180	124		332	REI 60	51	0,17
11	8	20	280	124		432	REI 60	52	0,12
12	8	20	180	124	10	342	REI 60	52	0,17

EXTERNAL WALL– CONTACT FACADE
 Ściana zewnętrzna – Tynk fasadowy

W 106

HORIZONTAL SECTION / Przekrój poziomy

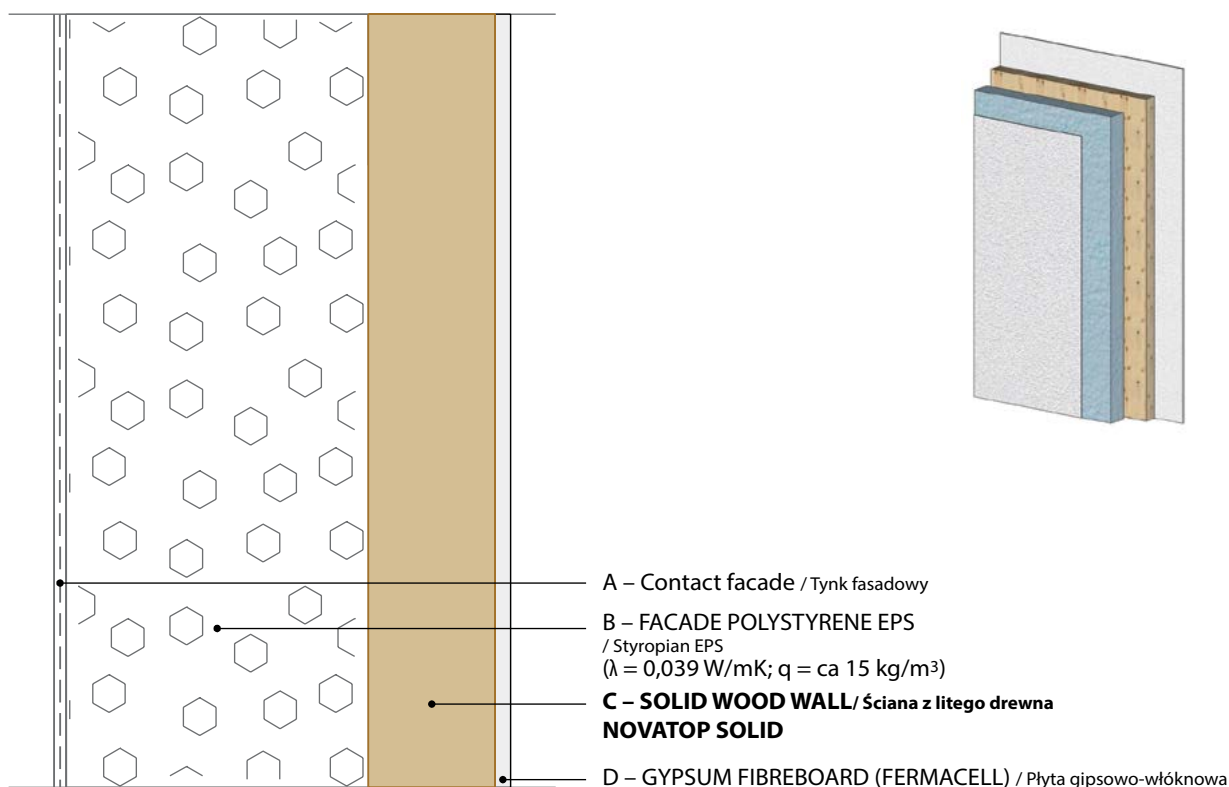


W 107	dimensions [mm] / Wymiary							fire resistance /odporność przeciwpożarowa /determined by computing/ /określono obliczeniami/	airborne sound insulation /przepuszczalność powietrzna /determined by computing/ /określono obliczeniami/	overall heat transfer coefficient /współczynnik przepuszczalności cieplnej /determined by computing/ /określono obliczeniami/
	contact facade /Tynk fasadowy	wood fibreboard /Izolacja z włókna drzewnego	blown insulation /Wdmuchiwana izolacja	NOVATOP Solid	wood fibreboard /Izolacja z włókna drzewnego	gypsum fibreboard /Płyta gipsowo-włóknowa	total thickness of the structure / całkowita grubość konstrukcji			
č	A	B	C	D	E	F	Σ	REI/EI [min]	Rw [dB]	U [W/m²K]
1	8	20	100	62	50	10	250	REI 30	48	0,20
2	8	20	180	62	50	10	330	REI 30	48	0,15
3	8	20	280	62	50	10	430	REI 30	49	0,11
4	8	20	100	84	50	10	272	REI 60	50	0,20
5	8	20	180	84	50	10	352	REI 60	51	0,14
6	8	20	280	84	50	10	452	REI 60	52	0,11
7	8	20	100	124	50	10	312	REI 60	51	0,19
8	8	20	180	124	50	10	392	REI 60	52	0,14
9	8	20	280	124	50	10	492	REI 60	53	0,10

W 107

EXTERNAL WALL – CONTACT FACADE
Ściana zewnętrzna – Tynk fasadowy

HORIZONTAL SECTION / Przekrój poziomy



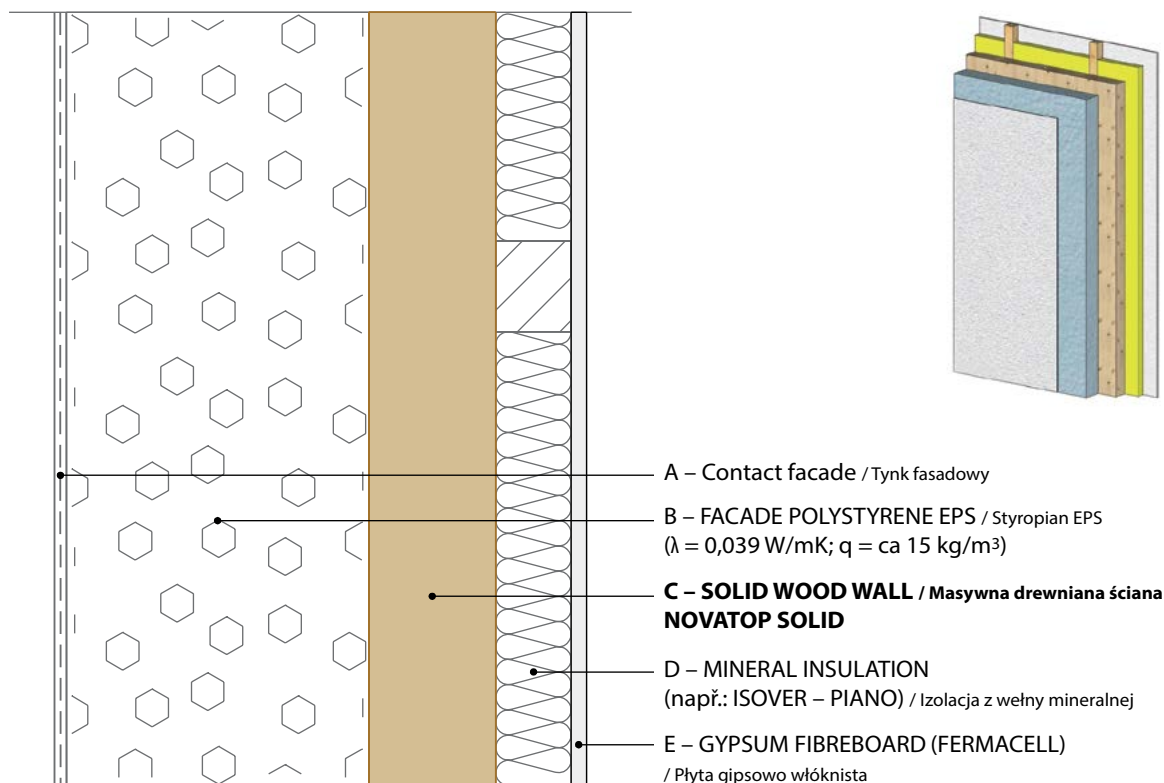
W 108	dimensions [mm] / Wymiary					fire resistance /odporność przeciwpożarowa /determined by computing/ /określono obliczeniami/	airborne sound insulation /przepuszczalność powietrzna /determined by computing/ /określono obliczeniami/	overall heat transfer coefficient /współczynnik przepuszczalności cieplnej /determined by computing/ /określono obliczeniami/
	contact facade /Tynk fasadowy	facade polystyrene /Styropian EPS	NOVATOP Solid	gypsum fibreboard /Płyta gipsowo-włóknowa	total thickness of the structure /Całkowita grubość konstrukcji			
č.	A	B	C	D	Σ	REI/EI [min]	Rw [dB]	U [W/m²K]
1	8	150	62	10	230	REI 30	43	0,22
2	8	200	62	10	280	REI 30	43	0,17
3	8	300	62	10	380	REI 30	44	0,12
4	8	150	84	10	252	REI 60	44	0,21
5	8	200	84	10	302	REI 60	45	0,17
6	8	300	84	10	402	REI 60	45	0,12
7	8	150	84		242	REI 45	44	0,21
8	8	200	84		292	REI 45	44	0,17
9	8	300	84		392	REI 45	45	0,12
10	8	200	124		332	REI 60	44	0,16
11	8	300	124		432	REI 60	45	0,11
12	8	200	124	10	342	REI 60	45	0,16

 EXTERNAL WALL– CONTACT FACADE
 Ściana zewnętrzna – Tynk fasadowy

W 108

I – 01 STRUCTURAL COMPOSITION / Struktura konstrukcji

HORIZONTAL SECTION / Przekrój poziomy

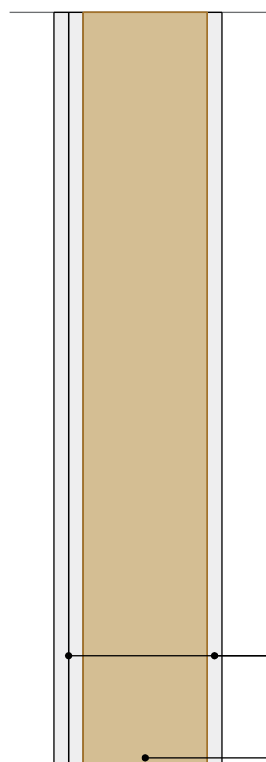


W 109	dimensions [mm] / Wymiary						fire resistance /odporność przeciwpożarowa /determined by computing/ /określono obliczeniami/	airborne sound insulation /przepuszczalność powietrzna /determined by computing/ /określono obliczeniami/	overall heat transfer coefficient / współczynnik przepuszczalności cieplnej /determined by computing/ /określono obliczeniami/
	contact facade / Tynk fasadowy	facade polystyrene / Styropian EPS	NOVATOP Solid	mineral insulation / Izolacja z wełny mineralnej	gypsum fibreboard / Płyta gipsowo-włóknista	total thickness of the structure / całkowita grubość konstrukcji			
č.	A	B	C	D	E	Σ	REI/EI [min]	Rw [dB]	U [W/m²K]
1	8	150	62	50	10	280	REI 30	47	0,17
2	8	200	62	50	10	330	REI 30	47	0,14
3	8	300	62	50	10	430	REI 30	48	0,10
4	8	150	84	50	10	302	REI 60	49	0,17
5	8	200	84	50	10	352	REI 60	49	0,14
6	8	300	84	50	10	452	REI 60	50	0,10
7	8	150	124	50	10	342	REI 60	50	0,16
8	8	200	124	50	10	392	REI 60	50	0,13
9	8	300	124	50	10	492	REI 60	51	0,10

W 109

EXTERNAL WALL – CONTACT FACADE
Ściana zewnętrzna – tynk fasadowy

HORIZONTAL SECTION / Przekrój poziomy



A – GYPSUM PLASTERBOARD / Płyta gipsowo - kartonowa
 // GYPSUM FIBREBOARD (FERMACELL) / Płyta gipsowo włóknista
 // DESKA WOLF TRI (m = 18 kg/m²) / Płyta Wolf TRI

B – SOLID WOOD WALL / Ściana z litego drewna
 NOVATOP SOLID

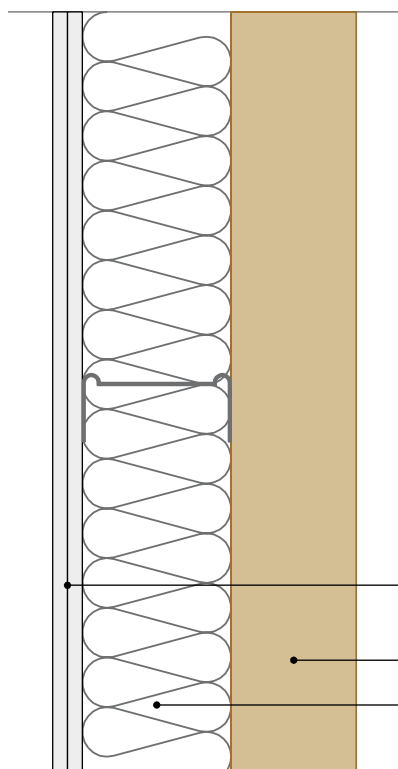
W 110	dimensions [mm] / Wymiary					fire resistance / odporność przeciwpożarowa / determined by computing/ /określono obliczeniami/	airborne sound insulation / przepuszczalność powietrzna / determined by computing/ /określono obliczeniami/	weight / Masa
	gypsum plasterboard / Płyta gipsowo - kartonowa	gypsum plasterboard FERMACELL/deska Wolf TRI** / Płyta gipsowa włóknista FERMACELL/ Płyta Wolf TRI**	NOVATOP Solid	sądro włóknista deska (FERMACELL) / Płyta gipsowo włóknista	total thickness of the structure / całkowita grubość konstrukcji			
č.	A	A	B	A	Σ	REI/EI [min]	Rw [dB]	m [kg/m ²]
1			62		62	REI 15	28	31
2		12,5	62	12,5	87	REI 30	34	54
3	12,5	12,5	62	12,5	99,5	REI 30	36	65
4	12,5	15**	62		74,5	REI 15	43	62
5			84		84	REI 45	30	42
6		12,5	84	12,5	109	REI 60	35	65
7	12,5	12,5	84	12,5	121,5	REI 60	37	76
8	12,5	15**	84		96,5	REI 45	44	73
9			124		124	REI 60	33	62
10		12,5	124	12,5	149	REI 60	38	85
11	12,5	12,5	124	12,5	161,5	REI 60	39	96
12	12,5	15**	124		136,5	REI 60	45	93

INTERNAL WALL– WALL BETWEEN ROOMS
 Ściana wewnętrzna – pomiędzy pokojami

W 110

I – 01 STRUCTURAL COMPOSITION / Struktura konstrukcji

HORIZONTAL SECTION / Przekrój poziomy



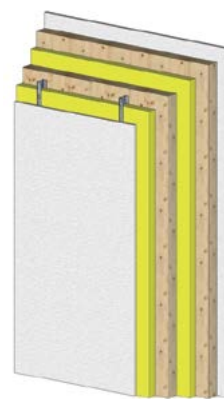
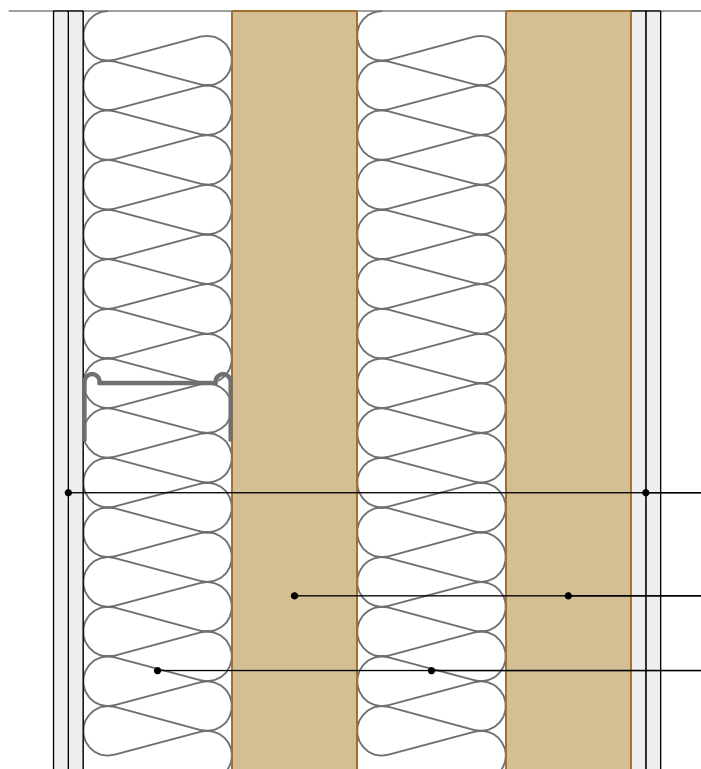
- A – GYPSUM PLASTERBOARD / Płyta gipsowa
// GYPSUM FIBREBOARD (FERMACELL) / Płyta gipsowo włóknista
- C – SOLID WOOD WALL / Ściana z drewna masywnego
NOVATOP SOLID**
- B – MINERAL INSULATION ($q = \text{ca } 50 \text{ kg/m}^3$) / Izolacja z wełny mineralnej
// WOOD FIBREBOARD ($q = 50 \text{ kg/m}^3$)
(STEICO flex) / Izolacja z włókna drzewnego

W 111	dimensions [mm] / Dimensionen					fire resistance / odporność przeciwpożarowa /determined by computing/ /określono obliczeniami/	airborne sound insulation / przepuszczalność powietrzna /determined by computing/ /bestimmt durch Berechnung/	weight / Masa
	gypsum plasterboard / Płyta gipsowo kartonowa	gypsum plasterboard / Płyta gipsowo kartonowa	mineral insulation / Izolacja z wełny mineralnej	NOVATOP Solid	total thickness of the structure / Całkowita grubość konstrukcji			
č.	A	A	B	C	Σ	REI/EI [min]	Rw [dB]	m [kg/m ²]
1		12,5	100	62	174,5	EI 60	43	49
2	12,5	12,5	100	62	187	EI 60	44	61
3		12,5	100	84	196,5	REI 45	44	60
4	12,5	12,5	100	84	209	REI 45	45	72

W 111

INTERNAL WALL – WALL BETWEEN ROOMS
Ściana wewnętrzna – pomiędzy pokojami

HORIZONTAL SECTION / Przekrój poziomy



A – GYPSUM PLASTERBOARD / Płyta gipsowo kartonowa
 // GYPSUM FIBREBOARD / Płyta gipsowo-włóknowa (FERMACELL)
 // DESKA WOLF TRI ($m = 18 \text{ kg/m}^2$) / Płyta Wolf TRI

B – **SOLID WOOD WALL** / Ściana z litego drewna
NOVATOP SOLID

C – MINERAL INSULATION ($q = \text{ca } 50 \text{ kg/m}^3$)
 /Izolacja z wełny mineralnej
 // WOOD FIBREBOARD ($q = 50 \text{ kg/m}^3$)
 (STEICO flex) / Izolacja z włókna drzewnego

W 112	dimensions [mm] / Wymiary									fire resistance / odporność przeciwpożarowa /determined by computing/ /określono obliczeniami/	airborne sound insulation / przepuszczalność powietrzna /determined by computing/ /określono obliczeniami/	weight / Masa
	gypsum plasterboard / Płyta gipsowo-kartonowa	gypsum plasterboard FERMACELL/board Wolf TRI** / Płyta gipsowa włóknista FERMACELL/ Płyta Wolf TRI**	mineral insulation / Izolacja z wełny mineralnej	NOVATOP Solid	mineral insulation / Izolacja mineralna	NOVATOP Solid	gypsum plasterboard / Płyta gipsowo-kartonowa	gypsum plasterboard / Płyta gipsowo-kartonowa	total thickness of the structure / Całkowita grubość konstrukcji			
č.	A	A	C	B	C	B	A	A	Σ	REI/EI [min]	Rw [dB]	m [kg/m ²]
1	12,5	12,5	100	62	100	62	12,5	12,5	373,5	EI 120	53	115
2	12,5	15*	100	62	100	62			336,5	EI 120	55	100
3	12,5	12,5	100	84	100	84	12,5	12,5	418	REI 60	54	137
4	12,5	15*	100	84	100	84			380,5	REI 45	56	80

INTERNAL WALL – WALL BETWEEN FLATS
 Ściana wewnętrzna – Ściana pomiędzy mieszkaniami

W 112